

Geradores 14,19 kWp e 17,82 kWp



Geradores padrão trifásicos On Grid

Práticos, tecnológicos e com monitoramento via Wi-Fi, nossos geradores possuem estrutura para qualquer tipo de telhado.

Gerador 14,19 kWp – Telha Cerâmica

DESCRIÇÃO DOS ITENS	QUANTIDADE
Inversor On Grid 12 kW EGT 3212X	1
Módulo fotovoltaico policristalino 72 células 330 W EMS 330P	43
Cabo Solar Vermelho 1,8 kV ECS 6R (m)	100
Cabo Solar Preto 1,8 kV ECS 6B (m)	100
Estrutura de fixação para sistema fotovoltaico telha cerâmica	11
Protetor elétrico string box 1000V 4 entradas 2 saídas*	1
Conector macho MC4 6 mm ² para sistemas fotovoltaicos	3
Conector fêmea MC4 4 mm ² para sistemas fotovoltaicos	3
Perfil metálico (par) 4150 × 34 mm para sistemas fotovoltaicos	3

Gerador 14,19 kWp – Telha Fibrocimento

DESCRIÇÃO DOS ITENS	QUANTIDADE
Inversor On Grid 12 kW EGT 3212X	1
Módulo fotovoltaico policristalino 72 células 330 W EMS 330P	43
Cabo Solar Vermelho 1,8 kV ECS 6R (m)	100
Cabo Solar Preto 1,8 kV ECS 6B (m)	100
Estrutura de fixação para sistema fotovoltaico telha fibrocimento	11
Protetor elétrico string box 1000V 4 entradas 2 saídas*	1
Conector macho MC4 6 mm ² para sistemas fotovoltaicos	3
Conector fêmea MC4 4 mm ² para sistemas fotovoltaicos	3
Perfil metálico (par) 4150 × 34 mm para sistemas fotovoltaicos	3

Gerador 14,19 kWp – Telha Metálica

DESCRIÇÃO DOS ITENS	QUANTIDADE
Inversor On Grid 12 kW EGT 3212X	1
Módulo fotovoltaico policristalino 72 células 330 W EMS 330P	43
Cabo Solar Vermelho 1,8 kV ECS 6R (m)	100
Cabo Solar Preto 1,8 kV ECS 6B (m)	100
Estrutura de fixação para sistema fotovoltaico telha metálica	11
Protetor elétrico string box 1000V 4 entradas 2 saídas*	1
Conector macho MC4 6 mm ² para sistemas fotovoltaicos	3
Conector fêmea MC4 4 mm ² para sistemas fotovoltaicos	3
Perfil metálico (par) 4150 × 34 mm para sistemas fotovoltaicos	3

Gerador 17,82 kWp – Telha Cerâmica

DESCRIÇÃO DOS ITENS	QUANTIDADE
Inversor On Grid 15 kW EGT 3215X	1
Módulo fotovoltaico policristalino 72 células 330 W EMS 330P	54
Cabo Solar Vermelho 1,8 kV ECS 6R (m)	125
Cabo Solar Preto 1,8 kV ECS 6B (m)	125
Estrutura de fixação para sistema fotovoltaico telha cerâmica	14
Protetor elétrico string box 1000V 4 entradas 2 saídas*	1
Conector macho MC4 6 mm ² para sistemas fotovoltaicos	3
Conector fêmea MC4 4 mm ² para sistemas fotovoltaicos	3
Perfil metálico (par) 4150 × 34 mm para sistemas fotovoltaicos	14

Gerador 17,85 kWp – Telha Fibrocimento

DESCRIÇÃO DOS ITENS	QUANTIDADE
Inversor On Grid 15 kW EGT 3215X	1
Módulo fotovoltaico policristalino 72 células 330 W EMS 330P	54
Cabo Solar Vermelho 1,8 kV ECS 6R (m)	125
Cabo Solar Preto 1,8 kV ECS 6B (m)	125
Estrutura de fixação para sistema fotovoltaico telha fibrocimento	14
Protetor elétrico string box 1000V 4 entradas 2 saídas*	1
Conector macho MC4 6 mm ² para sistemas fotovoltaicos	3
Conector fêmea MC4 4 mm ² para sistemas fotovoltaicos	3
Perfil metálico (par) 4150 × 34 mm para sistemas fotovoltaicos	14

Gerador 17,85 kWp – Telha Metálica

DESCRIÇÃO DOS ITENS	QUANTIDADE
Inversor On Grid 15 kW EGT 3215X	1
Módulo fotovoltaico policristalino 72 células 330 W EMS 330P	54
Cabo Solar Vermelho 1,8 kV ECS 6R (m)	125
Cabo Solar Preto 1,8 kV ECS 6B (m)	125
Estrutura de fixação para sistema fotovoltaico telha metálica	14
Protetor elétrico string box 1000V 4 entradas 2 saídas*	1
Conector macho MC4 6 mm ² para sistemas fotovoltaicos	3
Conector fêmea MC4 4 mm ² para sistemas fotovoltaicos	3
Perfil metálico (par) 4150 × 34 mm para sistemas fotovoltaicos	14

(*) Importante!

Para informações técnicas sobre o **Protetor elétrico string box 1000V 4 entradas 2 saídas**, entre em contato com nosso suporte pelo telefone 48 2106 0006, de segunda a sexta das 08h às 20h e aos sábados das 08h às 18h, ou acesse <https://www.intelbras.com/pt-br/contato/suporte-tecnico>

EGT 3212X

EGT 3215X

Inversor solar trifásico On Grid

Inversor solar para sistemas fotovoltaicos conectados à rede elétrica. Essencial para conversão da energia gerada pelos módulos fotovoltaicos de CC para CA, nos parâmetros adequados para conexão com o sistema elétrico local.



- » Três entradas CC com 2 MPPTs independentes
- » Display em português
- » Fácil instalação
- » Grau de proteção IP65
- » Monitoramento de geração de energia, via web ou smartphone app, com Pocket Wi-Fi EPW 2000 (incluso)
- » Proteção anti-ilhamento
- » Garantia de 5 (cinco) anos

Especificações técnicas

	EGT 3212X	EGT 3215X
	ENTRADA (CC)	ENTRADA (CC)
Potência máxima CC do sistema fotovoltaico (Wp)	A:5390/B:10780	A:6710/B:13420
Máxima tensão de entrada CC	1000 V	1000 V
Máxima corrente de entrada	10/20 A	10/20A
Faixa de tensão MPPT (Vdc)	160-850	160-850
Faixa de tensão de máxima eficiência (Vdc)	416-800	516-800
Número de rastreadores MPPT	2	2
Quantidade de strings por rastreador MPPT	A:1/B:2	A:1/B:2
	SAÍDA (CA)	SAÍDA (CA)
Potência máxima CA	12000 VA	15000 VA
Faixa de tensão (Vac)	3/N/PE, 230/400(310-480)	3/N/PE, 230/400(310-480)
Frequência de rede CA; [Hz]	60; ±5	60; ±5

Especificações técnicas

	EGT 3212X	EGT 3215X
	SAÍDA (CA)	SAÍDA (CA)
Corrente alternada máxima	19.2 A	23.8 A
Fator de potência (carga total)	1 ajustável (0.8 capacitivo ~ 0.8 indutivo)	1 ajustável (0.8 capacitivo ~ 0.8 indutivo)
Distorção harmônica total (THD)	<3%	<3%
CONSUMO DE ENERGIA		
Potência de consumo noturno	<0 W	<0 W
EFICIÊNCIA		
Eficiência MPPT	99.9%	99.9%
Eficiência Europeia	97.8%	97.8%
Máxima eficiência	98.3%	98.3%
SEGURANÇA E CERTIFICAÇÕES		
Proteção contra sobretensão	Sim	Sim
Proteção contra sobrecorrente	Sim	Sim
Monitoramento de impedância de isolamento CC	Sim	Sim
Monitoramento de sobrecorrente no aterramento	Sim	Sim
Monitoramento de injeção CC	Sim	Sim
Proteção de corrente residual	Sim	Sim
Segurança	IEC 62109-1/-2	IEC 62109-1/-2
LIMITES DO MEIO AMBIENTE		
Proteção	IP65	IP65
Temperatura de operação (°C)	-25~+60 °C	-25~+60 °C
Umidade %	0~100 % (sem condensação)	0~100 % (sem condensação)
Altitude (m)	2000	2000
Temperatura de armazenamento (°C)	-25~+60 °C	-25~+60 °C
Emissão de ruído dB	<45	<45
DIMENSÃO E PESO		
Dimensões (L x A x P)	534 x 419 x 179 mm	534 x 419 x 179 mm
Peso	32 kg	32 kg
GERAIS		
Topologia	Sem transformador	Sem transformador
Tipo de refrigeração	Ventilação mecânica	Ventilação mecânica

Especificações técnicas

	EGT 3212X	EGT 3215X
Interface de comunicação	RS485 / Pocket Wi-Fi (incluso)	RS485 / Pocket Wi-Fi (incluso)
Tela	Iluminação traseira 16 x 4 caracteres	Iluminação traseira 16 x 4 caracteres
Garantia padrão	5 anos	5 anos

Acessórios incluídos

01 Pocket Wi-Fi EPW 2000

03 Pares de conectores MC4 macho/fêmea

01 Kit de suporte para fixação do inversor

Fotos do Pocket Wi-Fi EPW 2000



Fotos do produto



EMS 330P

Módulo Fotovoltaico Policristalino 72 células 330 W



Com classificação energética A no INMETRO, o módulo fotovoltaico policristalino oferece excelente custo-benefício na geração de energia solar, em projetos de todos os tamanhos. Mantendo o rigoroso padrão Intelbras de qualidade, todos os módulos são testados individualmente. Segurança e qualidade aliadas a 25 anos de garantia de desempenho (no mínimo 80% de seu desempenho nominal).

- » Fácil instalação
- » Excelente eficiência do módulo de até 17%
- » Grau de proteção: IP68
- » Em conformidade com as normas: IEC 61215 / IEC 61730 / UL 1703
- » Alta eficiência e durabilidade
- » Rigoroso controle de qualidade
- » Certificação INMETRO

Especificações técnicas

Modelo	EMS 330P
Certificado INMETRO	Registro 000325/2019 (Portaria nº004/2011)
PERFORMANCE EM STC*	
Potência máxima	330 W (+3%)
Tensão máxima de operação	37,7 VDC
Corrente máxima de operação	8,76 A
Tensão de circuito aberto	45,9 VDC
Corrente de curto circuito	9,27 A
Eficiência do módulo	17%

* Sob condições de teste (STC) de irradiação de 1000W/2m, espectro AM de 1,5 e temperatura de célula de 25°C.

PERFORMANCE EM NOCT*

Potência máxima	243 W
Tensão máxima de operação	34,6 Vdc
Corrente máxima de operação	7,04 A
Tensão de circuito aberto	42,3 Vdc
Corrente de curto circuito	7,51 A

*Sob condições (NOCT) de irradiação de 800W/m², espectro AM 1.5, temperatura ambiente de 20°C, velocidade do vento 1m/s.

ESPECIFICAÇÕES MECÂNICAS

Tipo de célula	Policristalino
Dimensões das células	156,75 * 156,75 mm
Dimensões do módulo (L x A x P)	992 x 1960 x 40 mm
Número de células	72
Peso	22kg
Comprimento do cabo	1200 mm
Diodos Bypass	3
Seção transversal do cabo	4 mm ²
Material da estrutura	Liga de alumínio anodizado
Grau de proteção (módulo / Caixa de junção)	IP68

CONDIÇÕES DE OPERAÇÃO

Temperatura de operação	-40°C - +85°C
Carga de neve	Até 5400 Pa
Carga de vento	Até 2400 Pa
Condutividade do terra	≤ 0,1Ω
Resistência	≥ 100MΩ
Conector	Compatível com MC4

CARACTERÍSTICAS DE TEMPERATURA

Coefficiente de temperatura máxima (Pmax)	-0,40%/°C
Coefficiente de temperatura (Voc)	-0,31%/°C
Coefficiente de temperatura (Isc)	+0,06%/°C
Temperatura nominal da célula (NOCT)	45±2°C

Fotos do produto



Estrutura de fixação para sistema fotovoltaico em telha cerâmica

Fixação para 4 módulos

As estruturas de fixação Intelbras para sistemas fotovoltaicos são práticas, eficientes e robustas. Desenvolvidas em material de excelente qualidade, foram projetadas para suportar as mais diversas condições climáticas (chuva, calor, vento).



- » Estrutura completa para fixação de 4 módulos.
- » Excelente resistência à corrosão. Grampos em alumínio e parafusos, porcas e arruelas em aço galvanizado.
- » Garantia de 2 (dois) anos.
- » Suportes de fixação para telhas cerâmicas (romana ou americana).
 - » Fixação feita por baixo do perfil de alumínio para um ótimo acabamento.
- » Estrutura adequada para qualquer tamanho de módulo fotovoltaico.

Especificações técnicas

Modelo	Estrutura de fixação para sistema fotovoltaico em telha cerâmica
Fixadores (grampos)	Em alumínio 6063-T6 de alta resistência
Parafusos, porcas e arruelas	Aço galvanizado
Suporte fixador	Gancho TCI em aço galvanizado
Dimensões (L x A x P)	368 x 230 x 139 mm (caixa com o kit de suportes e parafusos)
Peso	7,709 kg
	8 suportes de fixação (incluindo porcas, parafusos, arruelas e terminal de aterramento)
Conteúdo da estrutura	4 fixadores (grampos) finais (end clamp)
	6 fixadores (grampos) intermediários (mid clamp)

Fotos do produto



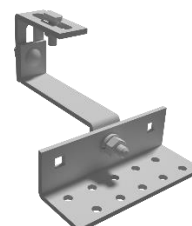
Terminal de aterramento



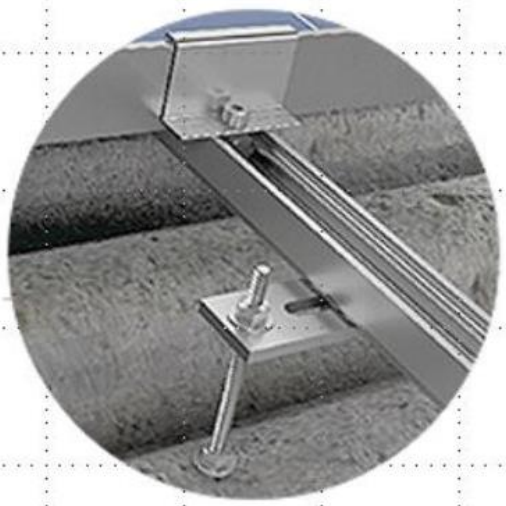
Grampo final



Grampo intermediário



Gancho TCI



Estrutura de fixação para sistema fotovoltaico em telha de fibrocimento

Fixação para 4 módulos

As estruturas de fixação Intelbras para sistemas fotovoltaicos são práticas, eficientes e robustas. Desenvolvidas em material de excelente qualidade, foram projetadas para suportar as mais diversas condições climáticas (chuva, calor, vento).

- » Estrutura completa para fixação de 4 módulos.
- » Excelente resistência à corrosão. Grampos em alumínio e parafusos, porcas e arruelas em aço galvanizado.
- » Garantia de 2 (dois) anos.
- » Fixação feita por baixo do perfil de alumínio para um ótimo acabamento.
- » Estrutura adequada para qualquer tamanho de módulo fotovoltaico.

Especificações técnicas

Modelo	Estrutura de fixação para sistema fotovoltaico em telha de fibrocimento
Fixadores (grampos)	Alumínio 6063-T6 de alta resistência
Parafusos, porcas e arruelas	Aço galvanizado
Suporte fixador	Rosca dupla
Dimensões (L x A x P)	150 x 220 x 105 mm (caixa com o kit de suportes, parafusos, porcas e arruelas)
Peso	3,035 kg
Conteúdo da estrutura	8 suportes de fixação (incluindo porcas, parafusos, arruelas e terminal de aterramento)
	4 fixadores (grampos) finais (end clamp)
	6 fixadores (grampos) intermediários (mid clamp)

Fotos do produto



Terminal de aterramento



Grampo final



Grampo intermediário



Suporte fixador
rosca dupla

Estrutura de fixação para sistema fotovoltaico em telha metálica



Fixação para 4 módulos

As estruturas de fixação Intelbras para sistemas fotovoltaicos são práticas, eficientes e robustas. Desenvolvidas em material de excelente qualidade, foram projetadas para suportar as mais diversas condições climáticas (chuva, calor, vento).

- » Estrutura completa para fixação de 4 módulos.
- » Excelente resistência à corrosão. Grampos em alumínio e parafusos, porcas e arruelas em aço galvanizado.
- » Garantia de 2 (dois) anos.
- » Excelente impermeabilização por vedação de borracha nitrílica (parafuso auto brocante).
- » Fixação feita por baixo do perfil de alumínio para um ótimo acabamento.
- » Estrutura adequada para qualquer tamanho de módulo fotovoltaico.

Especificações técnicas

Modelo	Estrutura de fixação para sistema fotovoltaico em telha metálica
Fixadores (grampos)	Alumínio 6063-T6 de alta resistência
Parafusos, porcas e arruelas	Aço galvanizado
Suporte fixador	Suporte tipo "Z" em aço galvanizado com parafuso auto brocante
Dimensões (L x A x P)	150 x 220 x 105 mm (caixa com o kit de suportes, parafusos, porcas e arruelas)
Peso	2,672 kg
Conteúdo da estrutura	8 suportes de fixação (incluindo porcas, parafusos, arruelas e terminal de aterramento)
	4 fixadores (grampos) finais (end clamp)
	6 fixadores (grampos) intermediários (mid clamp)

Fotos do produto



Terminal de aterramento



Grampo final



Grampo intermediário



Suporte fixador tipo "Z"



Cabo Solar

Cabo solar preto 1,8 kV DC 6 mm

Cabo solar vermelho 1,8 kV DC 6mm

Próprios para sistemas de energia solar, os cabos elétricos flexíveis Intelbras são utilizados para conectar os módulos fotovoltaicos à string box, assim como essa última ao inversor.

- » Alta confiabilidade
- » Resistência à radiação UV
- » Excelente estabilidade térmica
- » Isolação com propriedade retardante à chama

Especificações técnicas

	CABO 1,8KV CC PRETO	CABO 1,8KV CC VERMELHO
Seção nominal do condutor	6 mm ²	6 mm ²
Tensão máxima	1.800 V	1.800 V
Corrente máxima	58 A	58 A
Peso	80 kg/km	80 kg/km
Resistência elétrica DC máx. do condutor a 20 °C	3,39 Ω/km	3,39 Ω/km
Queda de tensão em DC V/A. km na temperatura máxima de operação 120 °C	9,445	9,445
Temperatura máxima do condutor	120 °C	120 °C
Isolamento	XLPO / Poliolefina	XLPO / Poliolefina
Tipo de material (condutor)	Cabo estanhado flexível com encordoamento classe 5	Cabo estanhado flexível com encordoamento classe 5
Tipo de material (isolação)	Elastômero termofixo livre de halogênios	Elastômero termofixo livre de halogênios
Tipo de material (cobertura)	Elastômero termofixo livre de halogênios	Elastômero termofixo livre de halogênios

Fotos do produto



Conectores para sistemas fotovoltaicos

Conector macho MC4 6 mm

Conector fêmea MC4 6 mm

Conector plugável para cabo DC de sistema fotovoltaico



- » Avançada tecnologia Multilam (múltiplos pontos de contato)
- » Fáceis de instalar
- » Padrão consolidado MC4

Especificações técnicas

	CONECTOR FÊMEA	CONECTOR MACHO
Designação do tipo	MC4	MC4
Sistema de conexão	6 mm ²	6 mm ²
Tensão máxima	1.500 V	1.500 V
Corrente máxima	22,5 A (2,5 mm ²) / 39 A (4 mm ² /6 mm ²) / 45 A (10 mm ²)	22,5 A (2,5 mm ²) / 39 A (4 mm ² /6 mm ²) / 45 A (10 mm ²)
Tensão de pico	16 kV (1.500 DC)	16 kV (1.500 DC)
Temperatura de operação	-40 °C a 85 °C	-40 °C a 85 °C
Temperatura máxima	105 °C	105 °C
Grau de proteção conectado	IP65 (para 1 hora), IP68 (para 1 minuto)	IP65 (para 1 hora), IP68 (para 1 minuto)
Grau de proteção desconectado	IP2X	IP2X
Categoria de sobretensão	CAT3	CAT3
Resistência de contato dos conectores	≤0,25 mΩ	≤0,25 mΩ
Categoria de segurança	100 V DC: II e 1.500 V DC	100 V DC: II e 1.500 V DC
Tipo de contato	MULTILAM	MULTILAM
Tipo de terminação	Crimpada	Crimpada
Tipo de material do conector	Cobre estanhado	Cobre estanhado
Tipo de material do isolamento	PC/PA	PC/PA

	CONECTOR FÊMEA	CONECTOR MACHO
Classe de inflamabilidade	UL94-90	UL94-90
Peso líquido	11 g	11 g
Dimensões (parte plástica)	60 mm × 19 mm	60 mm × 19 mm
Dimensões (parte metálica)	34 mm × 4 mm	30 mm × 4 mm

Fotos do produto

