

#### Sensor de presença de embutir com fotocélula

Parabéns, você acaba de adquirir um produto com a qualidade e segurança Intelbras.

O sensor de presença Intelbras ESP 360 E de embutir com fotocélula é utilizado no acionamento automático de lâmpadas em ambientes residenciais e comerciais. Detecta a movimentação de fontes de calor de pessoas e animais de médio e grande porte, através de sensor infravermelho. O produto alia características de praticidade, economia de energia e segurança.

## 1. Cuidados e segurança

- » Instale o sensor em ambiente interno, ao abrigo da chuva e do sol, distante de fontes de calor e vento, como condicionadores de ar e ventiladores.
- » Não deve ser instalado onde há vibração.
- » Para sua segurança, não abra o produto sob nenhuma circunstância.
- » A sensibilidade do sensor é maior em movimentos perpendiculares ao sensor.
- » Evite configurar o tempo mínimo de acionamento para lâmpadas com reatores, essa medida evita o desgaste da lâmpada.

## 2. Especificações técnicas

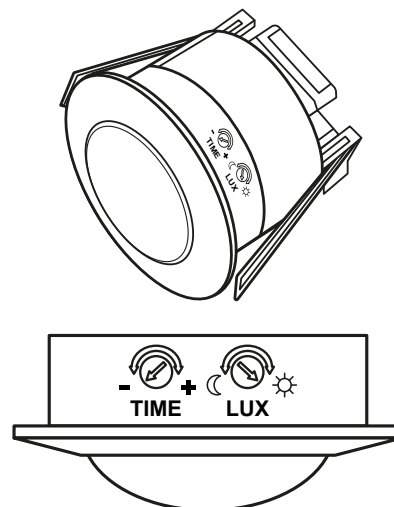
Tensão de alimentação	Bivolt automático (100 a 240 Vac)
Frequência da rede elétrica	50/60 Hz
Distância máxima de detecção	6 m (a 24 °C)
Ângulo de detecção	360°
Altura de instalação	De 2,2 m até 4 m
Temperatura de operação	-20 a 40 °C
Ajuste de tempo	Mín. 10s±3s Máx. 7min±2min
Ajuste luminosidade (fotocélula)	Noite ou Dia e Noite
Grau de proteção	IP20 (ambientes internos)

A tabela a seguir serve para dimensionar a quantidade de lâmpadas que você pode instalar com o sensor.

Tensão da rede elétrica	Tipo de carga	Potência máxima
110 Vac	Lâmpada incandescente	800 W
110 Vac	Lâmpada econômica	200 W
220 Vac	Lâmpada incandescente	1200 W
220 Vac	Lâmpada econômica	300 W

## 3. Configurações

As configurações do sensor ESP 360 E estão localizadas ao lado do sensor, conforme a imagem a seguir:



Vista do corpo do sensor e dos ajustes de configuração

### 3.1. Fotocélula ajustável

O usuário poderá ajustar a quantidade de luminosidade em que o equipamento acionará a lâmpada se houver movimento. Dessa forma, se o ajuste estiver na posição *SOL*, o equipamento acionará a lâmpada de dia e de noite, quando detectar movimento, no entanto, se o ajuste estiver na posição *LUA*, o equipamento somente acionará a lâmpada de noite, quando detectar movimento.

### 3.2. Time ajustável

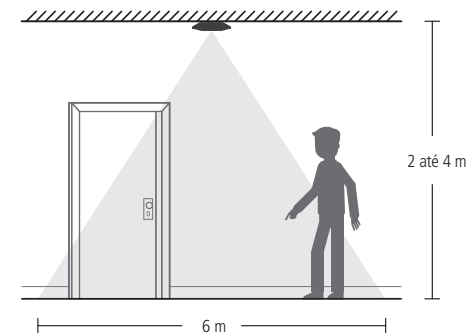
Essa é a configuração do tempo em que a lâmpada ficará acesa após o dispositivo detectar o último movimento. O tempo é ajustável de no mínimo 10 segundos ( $\pm 3\text{seg}$ ) e no máximo 7 minutos ( $\pm 2\text{min}$ ).

Toda vez que o equipamento identificar movimento ele recarregará o tempo ajustado no acionamento. Dessa forma o sensor somente desligará a lâmpada quando passar o tempo ajustado e não detectar mais nenhum movimento nesse intervalo.

## 4. Instalação e testes

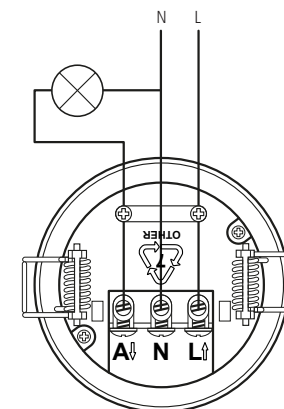
Antes de qualquer instalação elétrica desligue o disjuntor do circuito em que a instalação será feita.

1. Antes de efetuar as conexões elétricas verifique a altura do ponto de instalação (teto), conforme figuras a seguir:



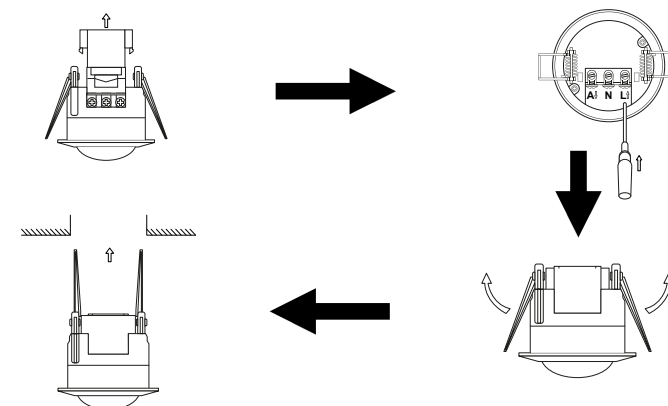
Distância máxima de detecção

2. Realize as conexões elétricas, conforme figuras a seguir:



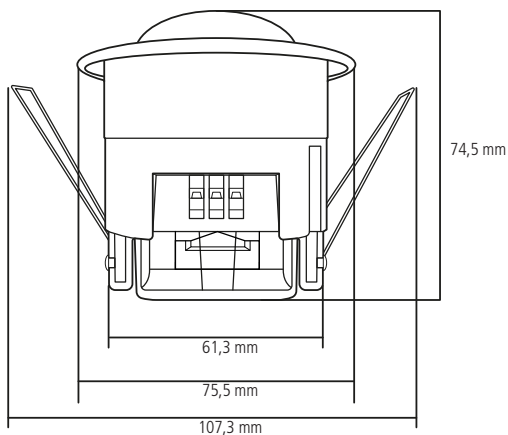
Vista da parte inferior do sensor

3. Encaixe o produto conforme a imagem a seguir:



Método de instalação

4. Após instalação do sensor e da lâmpada gire o ajuste de *Fotocélula* para a posição *SOL* e depois gire o ajuste de tempo, indicado no produto como *Tempo*, para a posição mínima (-);
5. Após toda instalação e configuração concluídas, ative a energia e aguarde 30 segundos correspondentes à energização inicial do dispositivo. Nessa etapa observe que a lâmpada vai acender. Após a energização inicial a lâmpada deve apagar e para testar basta fazer um movimento próximo do sensor que a lâmpada voltará a ligar e deve permanecer acesa de 7 a 13 segundos. Verificado o funcionamento, faça novo ajuste de *Fotocélula* e *Tempo*, de acordo com sua preferência;
6. As dimensões do sensor são:



Vista lateral do sensor

## Termo de garantia

Fica expresso que esta garantia contratual é conferida mediante as seguintes condições:

Nome do cliente:

Assinatura do cliente:

Nº da nota fiscal:

Data da compra:

Modelo:

Nº de série:

Revendedor:

1. Todas as partes, peças e componentes do produto são garantidos contra eventuais vícios de fabricação, que porventura venham a apresentar, pelo prazo de 3 (três) anos – sendo este de 90 (noventa) dias de garantia legal e 33 (trinta e três) meses de garantia contratual –, contado a partir da data da compra do produto pelo Senhor Consumidor, conforme consta na nota fiscal de compra do produto, que é parte integrante deste Termo em todo o território nacional. Esta garantia contratual compreende a troca expressa de produtos que apresentarem vício de fabricação. Caso não seja constatado vício de fabricação, e sim vício(s) proveniente(s) de uso inadequado, o Senhor Consumidor arcará com essas despesas.
2. A instalação do produto deve ser feita de acordo com o Manual do Produto e/ou Guia de Instalação. Caso seu produto necessite a instalação e configuração por um técnico capacitado, procure um profissional idôneo e especializado, sendo que os custos desses serviços não estão inclusos no valor do produto.
3. Constatado o vício, o Senhor Consumidor deverá imediatamente comunicar-se com o Serviço Autorizado mais próximo que conste na relação oferecida pelo fabricante – somente estes estão autorizados a examinar e sanar o defeito durante o prazo de garantia aqui previsto. Se isso não for respeitado, esta garantia perderá sua validade, pois estará caracterizada a violação do produto.
4. Na eventualidade de o Senhor Consumidor solicitar atendimento domiciliar, deverá encaminhar-se ao Serviço Autorizado mais próximo para consulta da taxa de visita técnica. Caso seja constatada a necessidade da retirada do produto, as despesas decorrentes, como as de transporte e segurança de ida e volta do produto, ficam sob a responsabilidade do Senhor Consumidor.
5. A garantia perderá totalmente sua validade na ocorrência de quaisquer das hipóteses a seguir: a) se o vício não for de fabricação, mas sim causado pelo Senhor Consumidor ou por terceiros estranhos ao fabricante; b) se os danos ao produto forem oriundos de acidentes, sinistros, agentes da natureza (raios, inundações, desabamentos, etc.), umidade, tensão na rede elétrica (sobretensão provocada por acidentes ou flutuações excessivas na rede), instalação/uso em desacordo com o manual do usuário ou decorrentes do desgaste natural das partes, peças e componentes; c) se o produto tiver sofrido influência de natureza química, eletromagnética, elétrica ou animal (insetos, etc.); d) se o número de série do produto tiver sido adulterado ou rasurado; e) se o aparelho tiver sido violado.
6. Esta garantia não cobre perda de dados, portanto, recomenda-se, se for o caso do produto, que o Consumidor faça uma cópia de segurança regularmente dos dados que constam no produto.
7. A Intelbras não se responsabiliza pela instalação deste produto, e também por eventuais tentativas de fraudes e/ou sabotagens em seus produtos. Mantenha as atualizações do software e aplicativos utilizados em dia, se for o caso, assim como as proteções de rede necessárias para proteção contra invasões (hackers). O equipamento é garantido contra vícios dentro das suas condições normais de uso, sendo importante que se tenha ciência de que, por ser um equipamento eletrônico, não está livre de fraudes e burlas que possam interferir no seu correto funcionamento.

Sendo estas as condições deste Termo de Garantia complementar, a Intelbras S/A se reserva o direito de alterar as características gerais, técnicas e estéticas de seus produtos sem aviso prévio.

O processo de fabricação deste produto não é coberto pelos requisitos da ISO 14001.

Todas as imagens deste manual são ilustrativas.

# intelbras



**Suporte a clientes:** (48) 2106 0006

**Fórum:** [forum.intelbras.com.br](http://forum.intelbras.com.br)

**Suporte via chat:** [intelbras.com.br/suporte-tecnico](http://intelbras.com.br/suporte-tecnico)

**Suporte via e-mail:** [suporte@intelbras.com.br](mailto:suporte@intelbras.com.br)

**SAC:** 0800 7042767

**Onde comprar? Quem instala?:** 0800 7245115

Importado no Brasil por: Intelbras S/A – Indústria de Telecomunicação Eletrônica Brasileira  
Rodovia SC 281, km 4,5 – Sertão do Maruíim – São José/SC – 88122-001 01.18  
CNPJ 82.901.000/0014-41 – [www.intelbras.com.br](http://www.intelbras.com.br) Origem: China