

#### Fechadura digital

Parabéns, você acaba de adquirir um produto com a qualidade e segurança Intelbras.

A fechadura digital FR 620 é utilizada para controle de acesso de residências e apartamentos. Um modelo de embutir com maçaneta push&pull. Possui como método de identificação senha numérica, através de um teclado de 12 teclas e cartão de proximidade. Sua instalação é fácil e a alimentação da fechadura é feita por 4 pilhas alcalinas AA. O teclado é luminoso, você consegue operar a fechadura mesmo se o ambiente estiver escuro. O corpo da fechadura é construído em alumínio que, além de possuir resistência mecânica, resiste a temperaturas elevadas (700 °C) e possui alarme de arrombamento. Não se preocupe com a carga das pilhas, a fechadura sinaliza quando você deve trocar. Mesmo esgotando a carga das pilhas é possível acessar a fechadura através de uma bateria de 9 V, você nunca ficará preso do lado de fora.

Tudo isso com um excelente acabamento!

## 1. Cuidados e segurança



Para a limpeza use somente uma flanela ou pano de microfibra seco. Não use limpadores ou solventes, exemplo álcool, pois podem causar danos à carcaça e infiltrar-se no aparelho, causando dano permanente.



Produto próprio para instalação em ambientes internos. Não exponha o aparelho ao sol, à chuva ou à umidade. Caso isso aconteça, remova as pilhas e leve o aparelho imediatamente a uma assistência técnica autorizada.



Nunca abra a sua fechadura, troque ou substitua peças, exceto as pilhas.



Para se desfazer do aparelho, leve-o a um dos locais designados pelo órgão regulador local (ex.: centro de reciclagem). O símbolo ao lado indica que o aparelho não pode ser descartado junto ao lixo doméstico. De acordo com as leis que regulam o descarte de aparelhos eletroeletrônicos, os proprietários devem utilizar um compartimento separado para se desfazer de seus produtos eletroeletrônicos antigos. As pilhas devem ser entregues nos locais de vendas ou outros estabelecimentos de coleta indicados pelo órgão regulador. As embalagens também devem ser descartadas de acordo com as instruções do órgão regulador local de proteção ao meio ambiente.



Use sempre pilhas alcalinas. Quando a fechadura sinalizar pilha fraca, troque todas as quatro por pilhas novas.



Para efeito de segurança, troque regularmente sua senha e não utilize senhas sequenciais.



Este equipamento opera em caráter secundário, isto é, não tem direito à proteção contra interferência prejudicial, mesmo de estações do mesmo tipo, e não pode causar interferência a sistemas operando em caráter primário.

**Atenção:** danos causados pelo não cumprimento das recomendações de instalação ou uso inadequado do produto não são cobertos pela garantia. Verifique o certificado de garantia do produto.

## 2. Especificações técnicas

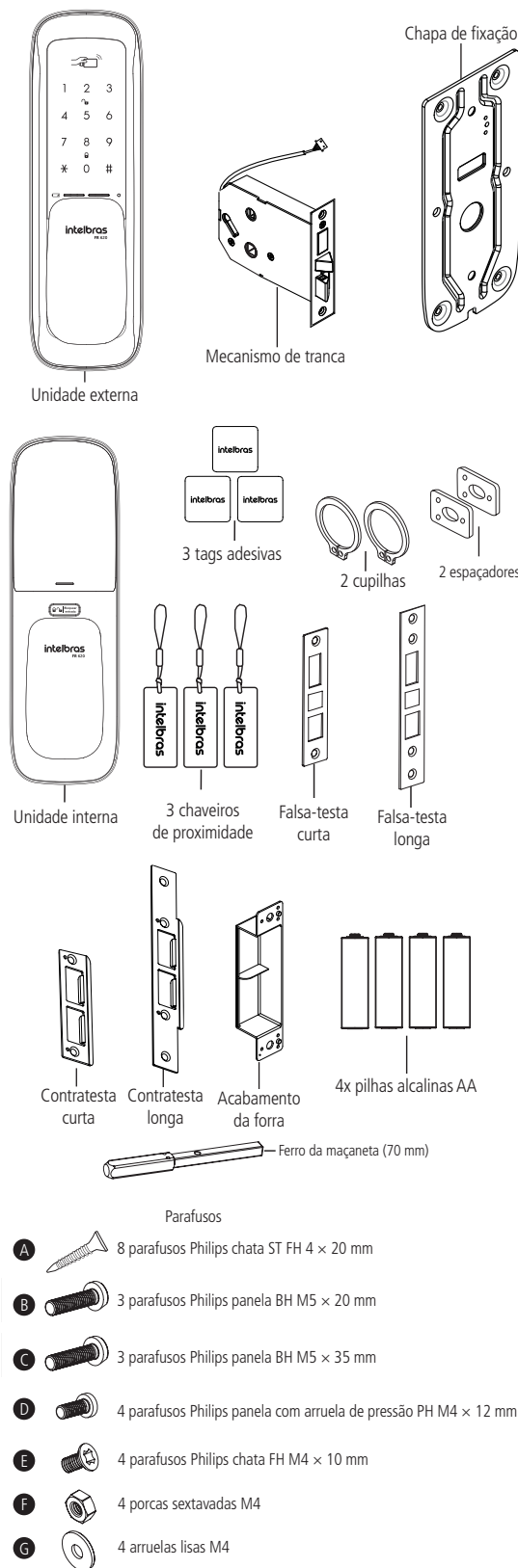
Tensão de alimentação	6 Vdc (4 pilhas alcalinas AA)
Tensão de alimentação de emergência	9 Vdc (1 bateria alcalina)
Temperatura de operação	0 a 65 °C
Frequência de operação do tag	13,56 MHz
Tipo de cartão Mifare	ISO/IEC 14443 A
Tipo de autenticação	Senha ou tag de proximidade (RFID)
Capacidade máxima de tag	100
Capacidade máxima de senhas	4 (4 a 12 dígitos)
Autonomia das pilhas	1 ano para 10 acessos diários
Espessura da porta	35 a 50 mm
Resistência ao impacto	300 kgf
Material	Alumínio, zinco, ABS
Dimensões da unidade externa (L x A x P)	83 x 262 x 79 mm
Dimensões da unidade interna (L x A x P)	83 x 262 x 79 mm

**Atenção:** a bateria alcalina 9 Vdc não acompanha o produto.

## 3. Características

- » Teclado touch screen de 12 teclas.
- » Capacidade de até 100 tags.
- » Modelo de embutir, adaptável a diversos tipos de porta.
- » Travamento da porta com mecanismo de alta resistência.
- » Possui função *Não perturbe*.
- » Abertura via bateria 9 V caso haja o esgotamento das pilhas internas.
- » Possui alarme para indicação de 5 tentativas malsucedidas.
- » Sinalização sonora e visual de pilhas fracas.
- » Maçaneta push&pull.

## 4. Composição do produto



**Obs.:** o kit de fixação deste produto possui alguns itens excedentes devido aos diversos cenários de instalação. Após a instalação da sua fechadura, descarte-os apropriadamente.

## 5. Cenários de instalação

A fechadura digital FR 620 pode ser instalada em portas com sentido de abertura para esquerda ou direita, para dentro ou para fora. Posicione-se dentro do ambiente e verifique seu cenário de acordo com a ilustração a seguir.

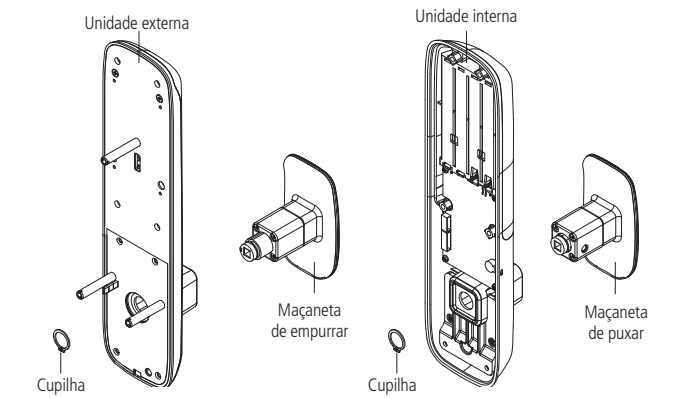
**Atenção:** a FR 620 não é apropriada para ambientes externos. Certifique-se de instalar sua fechadura num ambiente interno, protegido do sol e da chuva.



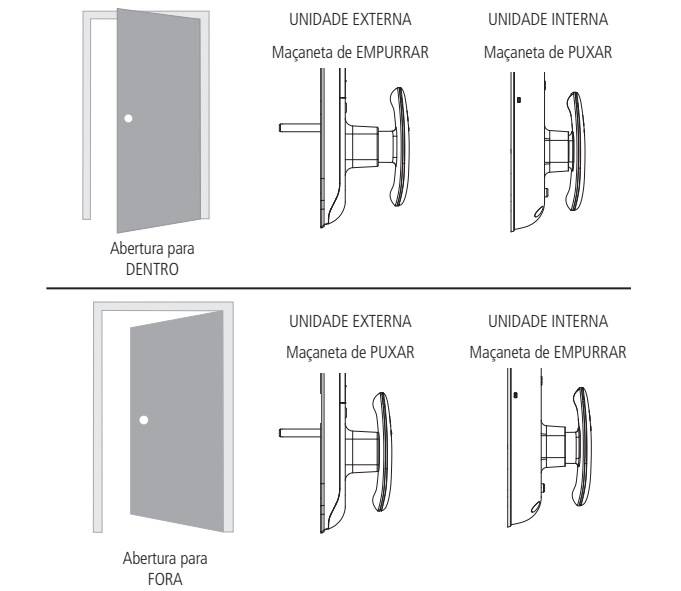
## 5.1. Ajustar posição da maçaneta

O padrão de fábrica de montagem das maçanetas são para portas com sentido de abertura para DENTRO. Caso seu cenário tenha sentido de abertura para FORA, siga atentamente os passos abaixo para realizar a reversão da maçaneta push&pull:

1. Utilize um alicate saca cupilha para remover a maçaneta das unidades interna e externa.



2. Instale as maçanetas conforme seu cenário de instalação:



3. Insira novamente a cupilha na maçaneta das unidades interna e externa.

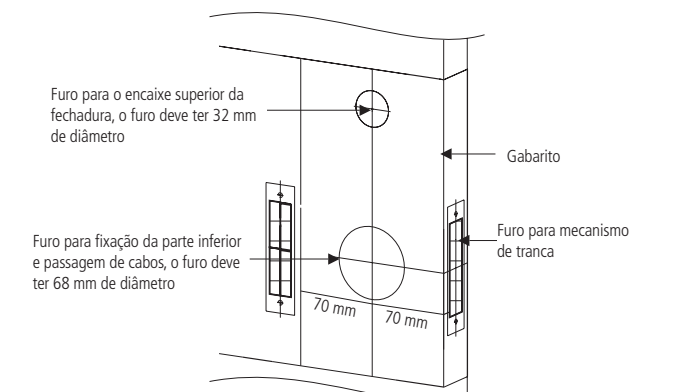
**Dica:** o produto dispõe de 2 cupilhas sobressalentes junto do kit fixação.

## 6. Instalação

**Dica:** verifique atentamente o diagrama explodido da fechadura no gabarito de furação.

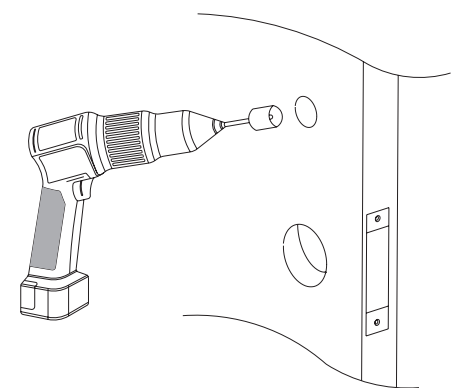
Para efetuar as furações necessárias e instalar o equipamento corretamente, siga o procedimento:

1. Utilize o gabarito para fazer as marcações dos furos (32 e 68 mm de diâmetro) e as marcações para o furo do mecanismo da tranca. Recomendamos instalar a fechadura a uma altura mínima de 90 cm do piso:



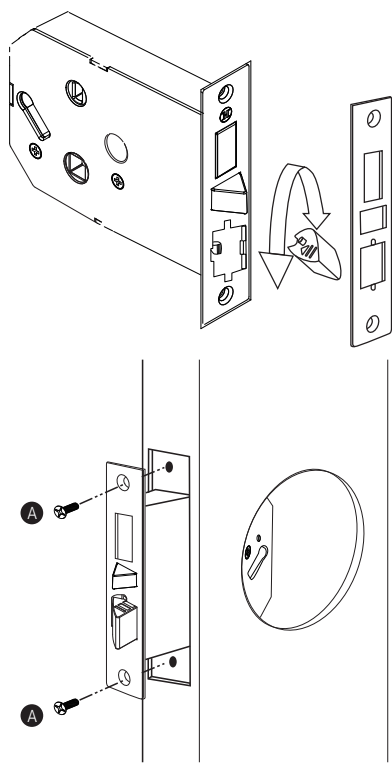
**Importante:** o furo para o mecanismo tranca deve estar centralizado em relação à espessura da porta. Siga atentamente as orientações do gabarito de furação.

2. Faça as furações utilizando uma furadeira:



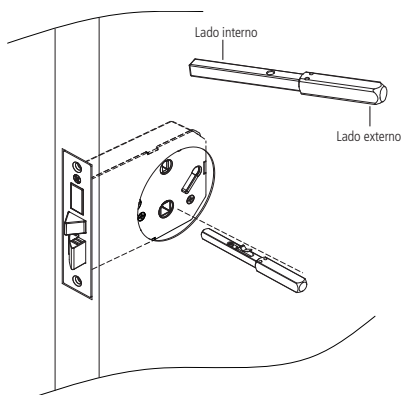
3. Verifique se o sentido do trinco está de acordo com o seu cenário. Para ajustar, separe a falsatesta do mecanismo e gire o trinco;
4. Encaixe o mecanismo tranca com a lingueta para cima. Passe o cabo do mecanismo pelo furo de 68 mm, de modo que o cabo fique para o lado de dentro;
5. Utilize os parafusos A para fixar o mecanismo na porta. Não esqueça de colocar a falsa-testa;

**Dica:** você pode optar por utilizar a falsa-testa longa ao invés da curta. Para tanto, fixe o mecanismo na falsa-testa longa utilizando 2 parafusos E, 2 porcas F e 2 arruelas G. Por fim, fixe o mecanismo na porta utilizando 2 parafusos A.

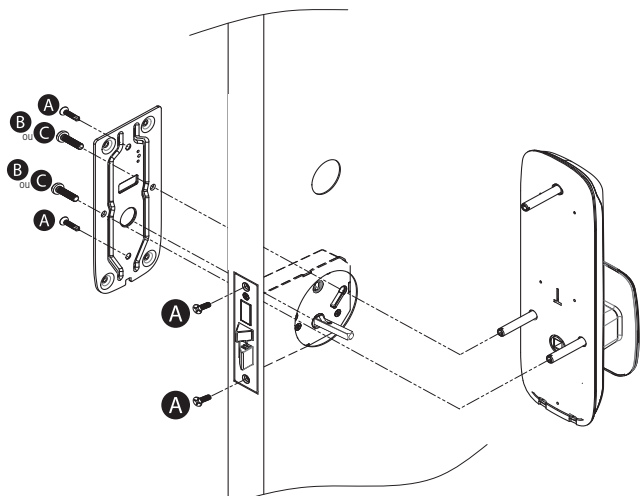


**Importante:** ao encaixar o mecanismo na porta, certifique-se que o cabo não sofrerá nenhum tipo de dano. Não faça a instalação caso note qualquer dano no cabo do mecanismo! Nesta situação, procure uma assistência técnica autorizada.

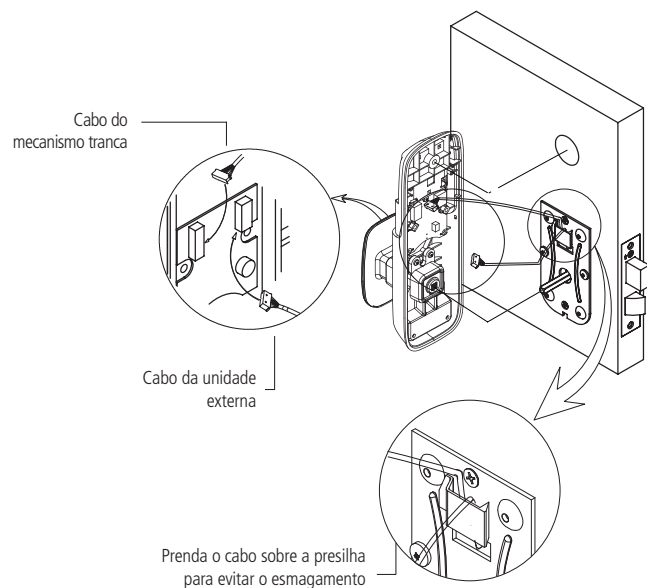
6. Encaixe o ferro da maçaneta de modo que a parte mais grossa fique para o lado externo do ambiente.



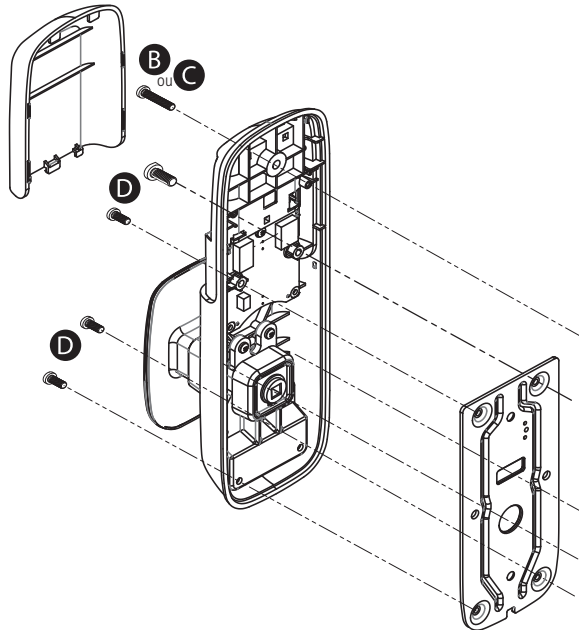
7. Encaixe a unidade externa da fechadura no mecanismo tranca. Não esqueça de passar o cabo através do furo para que o cabo fique para o lado interno do ambiente;  
 8. Passe os cabos do mecanismo tranca e da unidade externa pela chapa de fixação;  
 9. Usando quatro parafusos B (portas com espessura de 35 a 40 mm) ou C (portas com espessura de 41 a 50 mm), parafuse a unidade externa na chapa de fixação;  
 10. Parafuse a chapa de fixação na porta utilizando dois parafusos A, conforme a figura a seguir;  
**Atenção:** após parafusar a unidade externa na chapa de fixação, puxe ou empurre a maçaneta e veja se o trinco recolhe. Se o trinco recolher, o encaixe está correto, se ele não recolher, desaparafuse e encaixe novamente.



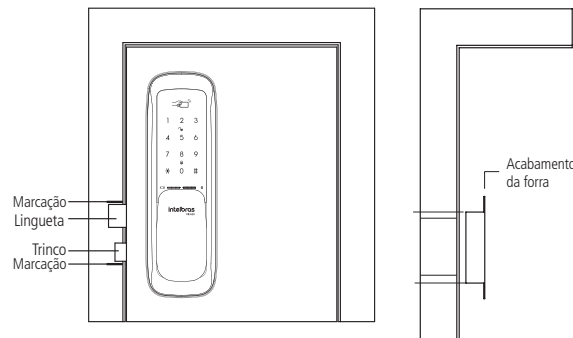
11. Encaixe os conectores da unidade externa e do mecanismo tranca nos respectivos conectores da unidade interna;  
**Atenção:** certifique-se que as conexões foram devidamente conectadas.



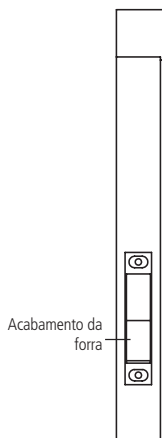
12. Fixe a unidade interna utilizando 4 parafusos D e 1 parafuso B (portas de 35 a 40 mm) ou C (portas de 41 a 50 mm), conforme imagem a seguir. Insira também as 4 pilhas no produto (atenção à polaridade);



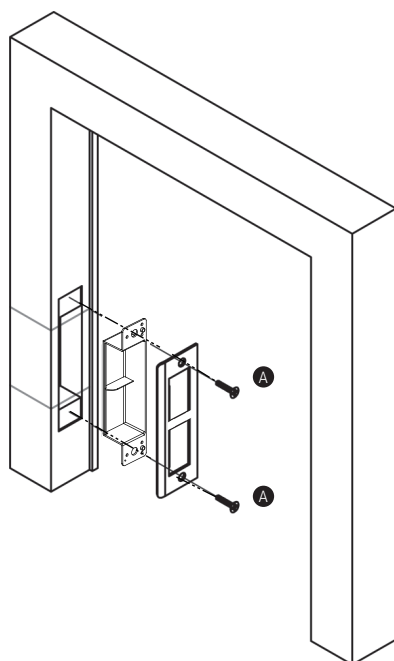
13. Para fazer a furação do acabamento da forra é necessário marcar a posição que ele ocupará no batente. Com a lingueta projetada, aproxime ao máximo a porta da vista e então efetue 2 marcações sobre a forra - uma acima da lingueta e outra abaixo do trinco;



14. Posicione o acabamento da forra sobre a face do batente para efetuar as marcações dos furos. Faça as furações necessárias para embutir o acabamento do batente e as duas furações necessárias para inserir os parafusos;



15. Parafuse a contratesta e o acabamento da forra, utilizando dois parafusos A. Utilize os espaçadores somente se necessário.  
**Dica:** você pode optar por utilizar a contratesta longa ao invés da curta. Para tanto, fixe o acabamento da forra na contratesta longa utilizando 2 parafusos E, 2 porcas F e 2 arruelas G. Por fim, fixe o conjunto na forra utilizando 2 parafusos A.



**Importante:** após a instalação, realize os seguintes testes:

- » Verifique o funcionamento da maçaneta interna e externa;
- » Verifique o funcionamento do teclado da unidade externa;
- » Feche a porta e verifique se a fechadura trava automaticamente.

## Termo de garantia

Fica expresso que esta garantia contratual é conferida mediante as seguintes condições:

Nome do cliente:

Assinatura do cliente:

Nº da nota fiscal:

Data da compra:

Modelo:

Nº de série:

Revendedor:

1. Todas as partes, peças e componentes do produto são garantidos contra eventuais vícios de fabricação, que porventura venham a apresentar, pelo prazo de 2 (dois) anos – sendo este de 90 (noventa) dias de garantia legal e 21 (vinte e um) meses de garantia contratual –, contado a partir da data da compra do produto pelo Senhor Consumidor, conforme consta na nota fiscal de compra do produto, que é parte integrante deste Termo em todo o território nacional. Esta garantia contratual compreende a troca gratuita de partes, peças e componentes que apresentarem vício de fabricação, incluindo as despesas com a mão de obra utilizada nesse reparo. Caso não seja constatado vício de fabricação, e sim vício(s) proveniente(s) de uso inadequado, o Senhor Consumidor arcará com essas despesas.
2. A instalação do produto deve ser feita de acordo com o Manual do Produto e/ou Guia de Instalação. Caso seu produto necessite a instalação e configuração por um técnico capacitado, procure um profissional idôneo e especializado, sendo que os custos desses serviços não estão incluídos no valor do produto.
3. Constatado o vício, o Senhor Consumidor deverá imediatamente comunicar-se com o Serviço Autorizado mais próximo que conste na relação oferecida pelo fabricante – somente estes estão autorizados a examinar e sanar o defeito durante o prazo de garantia aqui previsto. Se isso não for respeitado, esta garantia perderá sua validade, pois estará caracterizada a violação do produto.
4. Na eventualidade de o Senhor Consumidor solicitar atendimento domiciliar, deverá encaminhar-se ao Serviço Autorizado mais próximo para consulta da taxa de visita técnica. Caso seja constatada a necessidade da retirada do produto, as despesas decorrentes, como as de transporte e segurança de ida e volta do produto, ficam sob a responsabilidade do Senhor Consumidor.
5. A garantia perderá totalmente sua validade na ocorrência de quaisquer das hipóteses a seguir: a) se o vício não for de fabricação, mas sim causado pelo Senhor Consumidor ou por terceiros estranhos ao fabricante; b) se os danos ao produto forem oriundos de acidentes, sinistros, agentes da natureza (raios, inundações, desabamentos, etc.), umidade, tensão na rede elétrica (sobretensão provocada por acidentes ou flutuações excessivas na rede), instalação/uso em desacordo com o manual do usuário ou decorrentes do desgaste natural das partes, peças e componentes; c) se o produto tiver sofrido influência de natureza química, eletromagnética, elétrica ou animal (insetos, etc.); d) se o número de série do produto tiver sido adulterado ou rasurado; e) se o aparelho tiver sido violado.
6. Esta garantia não cobre perda de dados, portanto, recomenda-se, se for o caso do produto, que o Consumidor faça uma cópia de segurança regularmente dos dados que constam no produto.
7. A Intelbras não se responsabiliza pela instalação deste produto, e também por eventuais tentativas de fraudes e/ou sabotagens em seus produtos. Mantenha as atualizações de software e aplicativos utilizados em dia, se for o caso, assim como as proteções de rede necessárias para proteção contra invasões (hackers). O equipamento é garantido contra vícios dentro das suas condições normais de uso, sendo importante que se tenha ciência de que, por ser um equipamento eletrônico, não está livre de fraudes e burlas que possam interferir no seu correto funcionamento.

Sendo estas as condições deste Termo de Garantia complementar, a Intelbras S/A se reserva o direito de alterar as características gerais, técnicas e estéticas de seus produtos sem aviso prévio.

O processo de fabricação deste produto não é coberto pelos requisitos da ISO 14001.

Todas as imagens deste manual são ilustrativas.

**intelbras**



**Suporte a clientes:** (48) 2106 0006

**Fórum:** forum.intelbras.com.br

**Suporte via chat:** intelbras.com.br/suporte-tecnico

**Suporte via e-mail:** suporte@intelbras.com.br

**SAC:** 0800 7042767

**Onde comprar? Quem instala?:** 0800 7245115

Importado no Brasil por: Intelbras S/A – Indústria de Telecomunicação Eletrônica Brasileira  
 Rodovia SC 281, km 4,5 – Sertão do Maruim – São José/SC – 88122-001 01.19  
 CNPJ 82.901.000/0014-41 – www.intelbras.com.br Origem: Coreia do Sul