

Dados

Dados geométricos

Largura	22 mm / 0.866 inch
Altura da borda superior do trilho DIN -35	26 mm / 1.024 inch
Profundidade	66 mm / 2.598 inch

Dados do Material

Cor	laranja
Carga de fogo	0,326 MJ
Peso	10,9



Dados Comerciais

Grupo de produto	7 (Push Wire Conn.)
Tipo de embalagem	BOX
País de origem	DE
GTIN	4045454714765
Customs Tariff No.	39269097900

Downloads

Documentação

Informações adicionais

Technical explanations	03/04/2019	pdf 2,1 MB	Download
------------------------	------------	---------------	----------

Dados CAx

Dados CAD

2D/3D Models 222-500	URL	Download
----------------------	-----	----------

CAE data

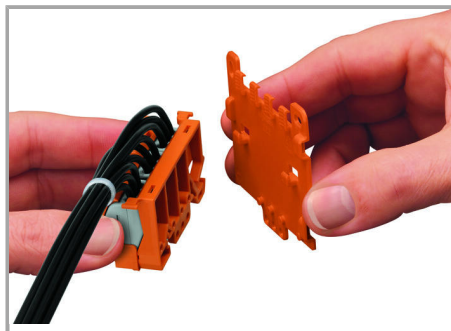
EPLAN Data Portal 222-500	Download
---------------------------	----------

WSCAD Universe 222-500	Download
------------------------	----------

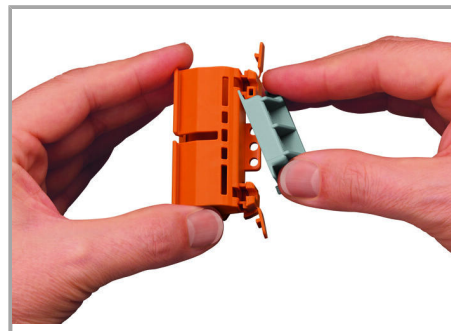
Installation Notes



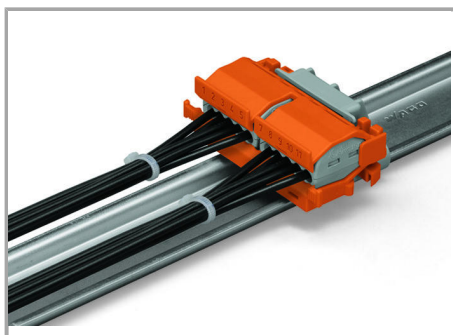
Einrasten der seitlichen Klemmsicherung.



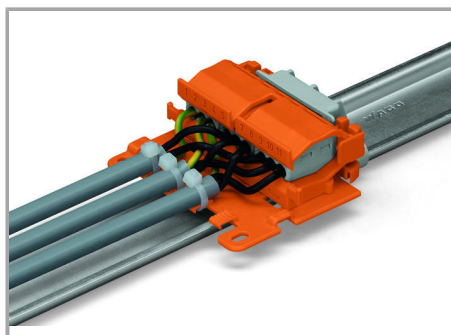
Securing a strain relief plate (222-505) to the mounting carrier.



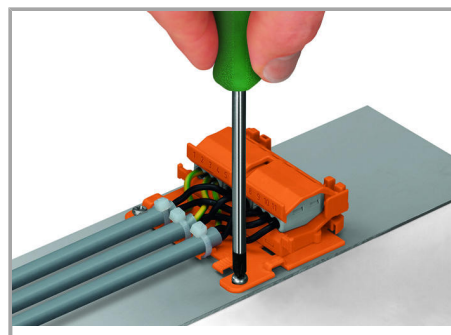
Snapping the angled DIN-rail adapter (222-510) onto the mounting carrier.



Horizontal mounting on DIN-35 rail using an angled DIN-rail adapter.



Liegende Montage mit Zugentlastungsplatte auf Tragschiene 35 mittels Universalwinkeladapter

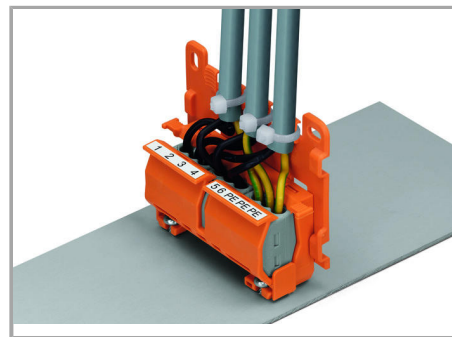
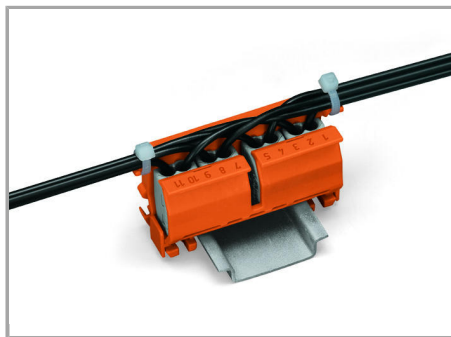
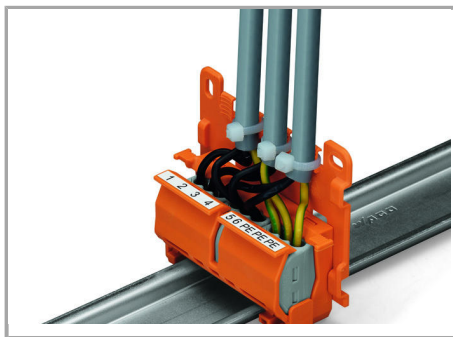


Horizontal screw mounting with strain relief plate on a flat surface

Sujeito a alterações.

WAGO Eletroeletrônicos Ltda
Rua Trípoli, 640, Loteamento Multivias II
Jardim Ermida I, Jundiá - SP, CEP: 13212-217
Tel.: +55 (11) 2923-7256
Email: info.br@wago.com

Alguma dúvida sobre nossos produtos?
Será um prazer atender a sua chamada no +55 11 2923-7200.



Senkrechte Montage mit
Zugentlastungsplatte auf Tragschiene 35;

Klemmstellenkennzeichnung durch
Beschriftungsstreifen

Zugentlastung durch Kabelbinder am
Adapter, quer zur
Klemmenanschlussrichtung;

Eingespritzte Klemmstellenkennzeichnung

Befestigungsadapter mit
Zugentlastungsplatte stehend auf Blech
montiert.

Das Rundkabel ist durch eine
Zugentlastungsglasche fixiert.

Sujeito a alterações.