



MANUAL DE INSTALAÇÃO E OPERAÇÃO



REC MP300

Receptor Multifunções

Índice:

1. Características.....	3
2. Conhecendo o seu Receptor.....	3
3. Cadastro de controle	4
4. Apagar memória.....	4
5. Cadastrar tempo (modo temporizado).....	5
6. Modo trabalho.....	5
7. Esquema de Ligação.....	6
8. Termos de Garantia.....	7

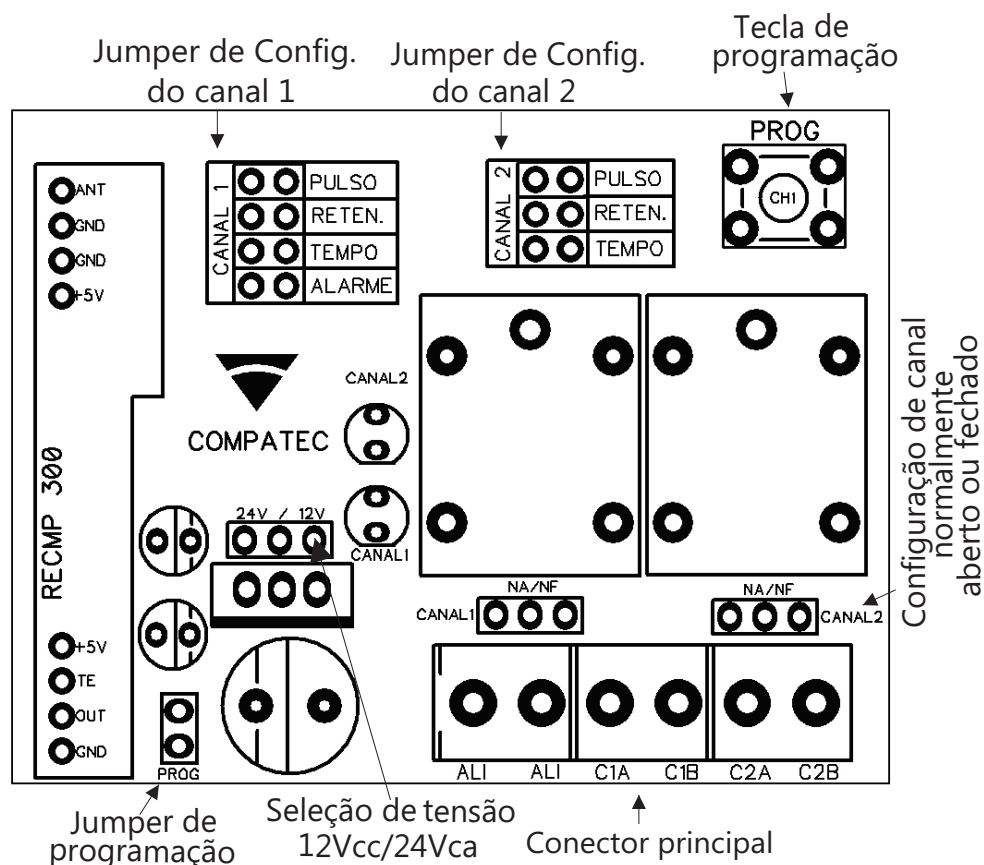
REC MP300

Receptor Multifunções

1-CARACTERÍSTICAS TÉCNICAS

- Padrão de código: HT (code learning) MC e AX;
- N° de usuários: 168 usuários (HT); Infinito (MC e AX);
- Frequência de recepção: 433,92 Mhz. Outras frequências sob encomenda;
- N° de canais: 02 canais independentes;
- Canal configurável: NA ou NF;
- Tensão de trabalho: 12 Vdc ou de 13 a 24 Vac/Vdc;
- Alcance: 30 metros;
- Consumo:
Modo 12 Vdc: 18 mA (stand by) ; 70 mA (2 canais ativados);
Modo 13 - 24 Vac/Vdc: 24 mA (stand by);100 mA (2 canais ativados);
- Corrente de carga: 10A (cada canal);
- Contatos do relé isolados para a proteção do circuito.

2- Conhecendo o seu Receptor



OBS.: Os controles padrão HT já vêm criptografados de fábrica, mas os padrões MC e AX dependem da configuração feita pelo usuário.

Para cadastrar um novo código, escolha um código para seu controle (padrão MC ou AX) e logo em seguida, siga as instruções de cadastrar os controles no receptor.

Se desejar um controle adicional, faça o mesmo código do controle cadastrado anteriormente, ou faça um novo código e siga as instruções de cadastrar os controles no receptor).

Obs: para cadastrar um código padrão MC ou AX com sucesso, é necessário determinar um código.

Se o controle padrão MC estiver “zerado” o receptor não irá cadastrar.

Se o controle padrão AX estiver com todos os códigos “abertos” o receptor não irá cadastrar.

Cada código diferente conta como um usuário.

3-Cadastro de controles

Programando o Canal 1

1. Abra o **jumper de programação**;
2. Coloque o canal 1 na configuração “**A**” (**ALARME**) ou “**P**” (**PULSO**);
3. Aperte a **tecla de programação**;
4. Aperte e segure a tecla desejada do controle até o LD1 piscar;
5. Para cadastrar outra tecla do controle no mesmo canal, repita os passos 3 e 4;
6. Ao terminar, feche o **jumper de programação**;
7. Escolha a configuração desejada para o canal 1.

Programando o Canal 2

1. Abra o **jumper de programação**;
2. Retire o jumper do canal 1;
3. Coloque o canal 2 na configuração “**P**” (**PULSO**);
4. Aperte a **tecla de programação**;
5. Aperte e segure a tecla desejada do controle até o LD2 piscar;
6. Para cadastrar outra tecla no mesmo canal, repita os passos 4 e 5;
7. Ao terminar, feche o **jumper de programação**;
8. Escolha a configuração desejada para os dois canais.

4- Apagar Memória

Apagando Memória 1

1. Retire o **jumper de programação**;
2. Coloque o jumper do canal 1 em “**P**” (**PULSO**) ;
3. Aperte e solte a **tecla de programação**;

4. Aperte novamente e segure a **tecla de programação** até o LD1 apagar (aprox. 8 seg).
5. Colocar o **jumper de programação** novamente.

Apagando Memória 2

1. Retire o **jumper de programação**;
2. Retire o jumper do canal 1;
3. Coloque o jumper do canal 2 em “P” (**PULSO**);
4. Aperte e solte a **tecla de programação**;
5. Aperte novamente e segure a **tecla de programação** até o LD2 apagar (aprox. 8 seg).
6. Colocar o **jumper de programação** novamente.

5- Cadastrar tempo nos Canais (Modo temporizado)

Temporizando Canal 1

Com o jumper do canal 1 configurado em “T”(TEMPO):

1. Retire o **jumper de programação**;
2. Aperte e solte a **tecla de programação**. O LD1 irá acender e logo em seguida irá piscar, iniciando a contagem do tempo;
3. Aperte a **tecla de programação** novamente para parar a contagem, determinando o tempo escolhido;
4. Recoloque o **jumper de programação**.

Temporizando Canal 2

Com o jumper do canal 2 configurado em “T”(TEMPO):

1. Retire o **jumper de programação**;
2. Retire o jumper do canal 1;
3. Aperte e solte a **tecla de programação**. O LD2 irá acender e logo em seguida irá piscar, iniciando a contagem do tempo;
4. Aperte “P” (**PULSO**) novamente para parar a contagem,
5. Recoloque o **jumper de programação**. determinando o tempo escolhido;
6. Recoloque o jumper do canal 1 na opção desejada.

6- Modo trabalho

Modo Pulso (P)

Sua função é gerar um pulso de comando enquanto estiver acionado o rádio-transmissor.

Esta configuração está disponível nos dois canais.

Modo Retenção (R)

Sua função é gerar um comando para ligar, quando acionado pelo transmissor e para desligar quando acionado novamente.

Esta configuração está disponível nos dois canais.

Modo Temporizado (T)

Sua função é gerar um pulso de comando temporizado de acordo com o tempo determinado pelo usuário, de 1segundo até 10 minutos.

Esta configuração está disponível nos dois canais.

Obs: A temporização padrão de fábrica é de 3 segundos para cada canal.

Modo Alarme (A)

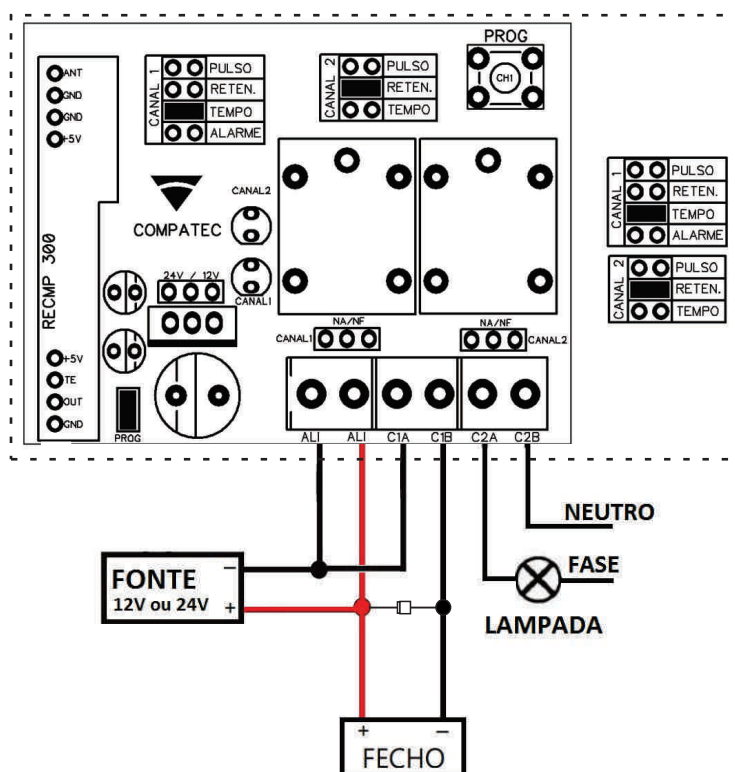
Sua função é gerar uma saída para ligar e desligar uma central de alarme ou outro dispositivo.

O relé 1 liga e desliga a central, enquanto o relé 2 avisa através de pulsos na sirene a situação: 1 pulso liga e 2 pulsos desliga.

O relé 1 pode ser configurado no modo retenção (jumper em RETEN.) ou em modo temporizado (jumper em TEMPO). Essa configuração é feita através do jumper de configuração do canal 2.

OBS: No modo temporizado ele utiliza o tempo cadastrado no canal 1 (ver “Temporizando Canal 1”).

7-ESQUEMA DE LIGAÇÃO DE UM FECHO 12 VOLTS E UMA LÂMPADA



SERVIÇO DE
ATENDIMENTO AO CLIENTE



suporte@compatec.com.br
fone:(54)4009 4711

 **COMPATEC**®

TERMOS DE GARANTIA

A Compatec assegura ao comprador deste produto, garantia contra defeitos de fabricação, pelo prazo de 12 (doze) meses, contados a partir da data de instalação. Em caso de defeito, no período da garantia, a responsabilidade da Compatec fica restrita ao conserto ou substituição do produto de sua fabricação. A substituição ou conserto do equipamento não prorroga o prazo de garantia.

Esta garantia perde seu efeito por:

Uso indevido, descuidos, desconhecimento das instruções contidas no Manual de instalação, falta de aterramento, instalação do produto em ambientes inadequados, expostos a umidade ou calor excessivo. Ignorar as recomendações e procedimentos necessários para seu perfeito funcionamento e proteção.

Esta garantia não cobre:

Oscilação de tensão, ligação em tensão errada e descarga elétrica provocada por raios. Transporte e remoção dos produtos para conserto/instalação. Danos causados por água, fogo ou descarga elétrica.

IMPORTANTE: Para validação da garantia é necessário o preenchimento correto dos dados deste certificado.

Dados do Instalador


Nome: _____
Endereço: _____
Bairro: _____ Cidade: _____ U.F. ____
Fone: _____ Fax: _____
e-mail: _____

Dados do Cliente e produto

Nome: _____
Endereço: _____
Bairro: _____ Cidade: _____ U.F. ____
Fone: _____ Fax: _____
Tipo/Modelo: _____
Número serial: _____
Número da Nota fiscal: _____
Data da Instalação: _____

DECLARO haver recebido nesta data o referido produto em perfeito estado de funcionamento, foram a mim explicadas as funções e cuidados que devo ter em relação ao produto, também recebi o manual de instruções de operação e manutenção, as condições de garantia descritas neste certificado foram por mim aceitas e entrarão em vigor a partir desta data.

____/____/____

RECORTE AQUI 



**Natal Chiarello,440| Sanvitto II |
95012-663| Caxias do Sul - RS
Fone: + 55 (54) 4009 4700
Fax: +55 (54) 4009 4701**