

Controladora Digital de Acesso LN5-P

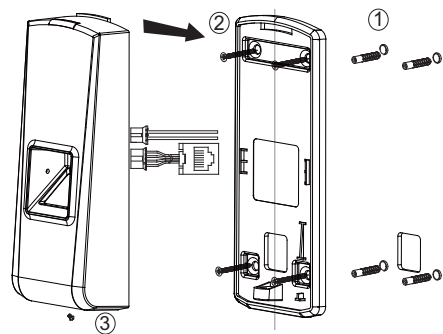
- 3000 impressões digitais e 50000 registros;
- RS485, Saída Wiegand66, saída de contato seco, interface de rede TCP / IP.

1 Conteúdo da Embalagem

- 1 Controladora 2 Guia de Instruções 3 Kit de Acessórios 4 Conectores 5 Cartões RFID



2 Diagrama de instalação

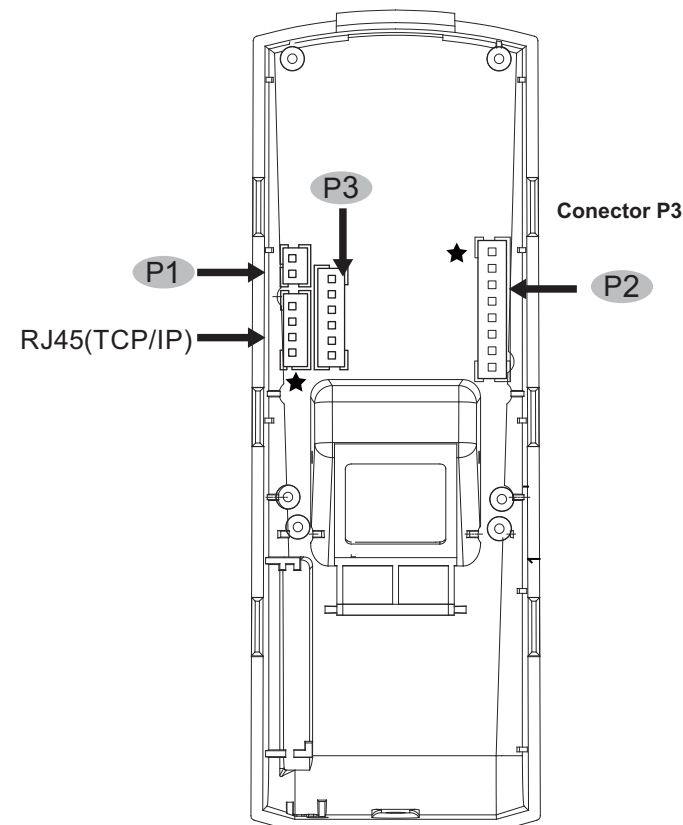


Passos de Instalação

- 1 Fure a parede seguindo as posições dos furos do painel traseiro.
- 2 Instale e fixe o painel traseiro, conecte os cabos relacionados.
- 3 Fixe a controladora de acesso.

3 Conexões

As interfaces marcadas com ★ são para modelos específicos, Por favor, consulte o guia de instalação do equipamento utilizado.



P1

Função	PINO	Cor	Descrição
Alimentação	1	Vermelho	12VDC
	2	Preto	GND

P2

Função	PINO	Cor	Descrição
Sensor Porta	1	Roxo	Entrada de Disparo
Botoneira de Saída	2	Amarelo	Entrada de Disparo
	3	Branco	
	4	Branco	
GND	5	Preto	GND
Relé	6	Verde	COM
	7	Laranja	NF
	8	Azul	NA

★ P3 Conector P3

Função	PINO	Cor	Descrição
Saída Wiegand	1	Verde	DATA0 Saída Wiegand
	2	Branco	DATA1 Saída Wiegand
	3	Preto	GND
RS485	4	Amarelo	RS485A
	5	Roxo	RS485B
	6	Preto	GND

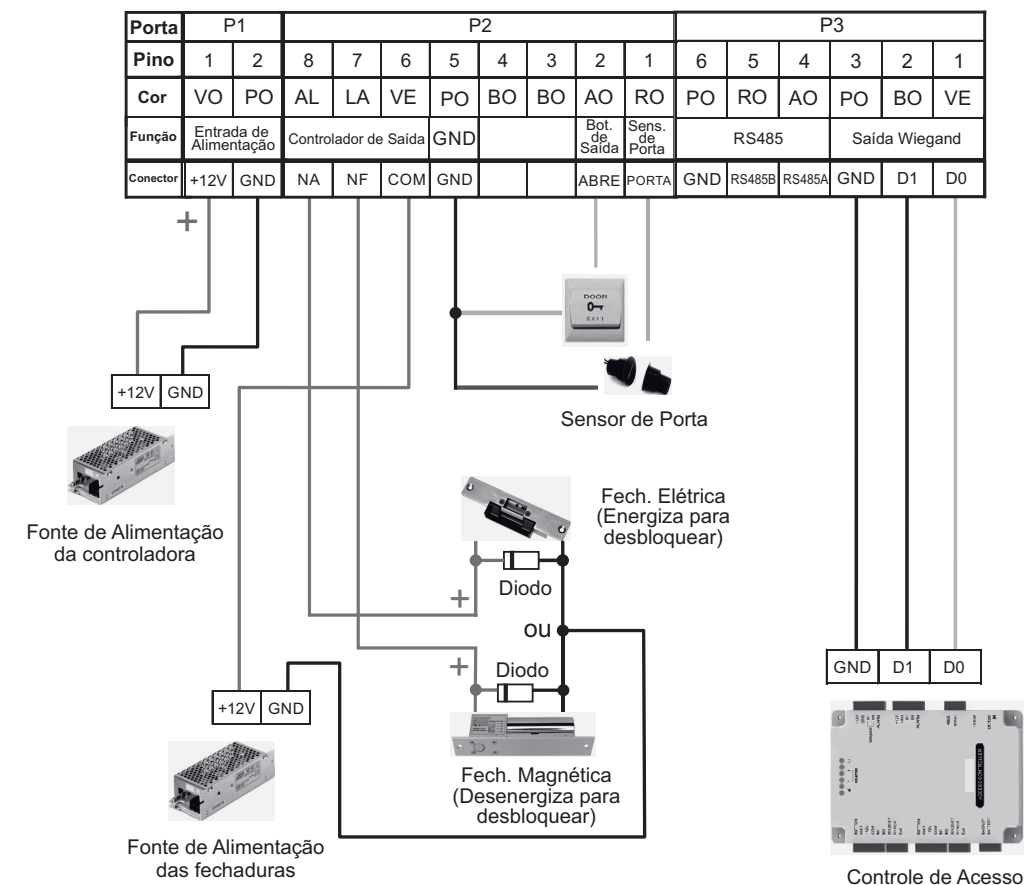
! IMPORTANTE

NÃO INSTALE este equipamento exposto ao tempo. Recomendamos que se utilize PROTEÇÃO total contra **sol e chuva** em toda e qualquer instalação deste equipamento. O contato com água danificará os sensores biométricos, podendo apresentar funcionamento impreciso, erro na leitura ou mesmo tentativa de reconhecimento de digital sem que haja alguém utilizando o equipamento. A luz solar também danificará o sensor, pois o mesmo não é munido de proteção eletrônica ou mecânica contra o forte calor e incidência de luz solar direta.

Atenção!

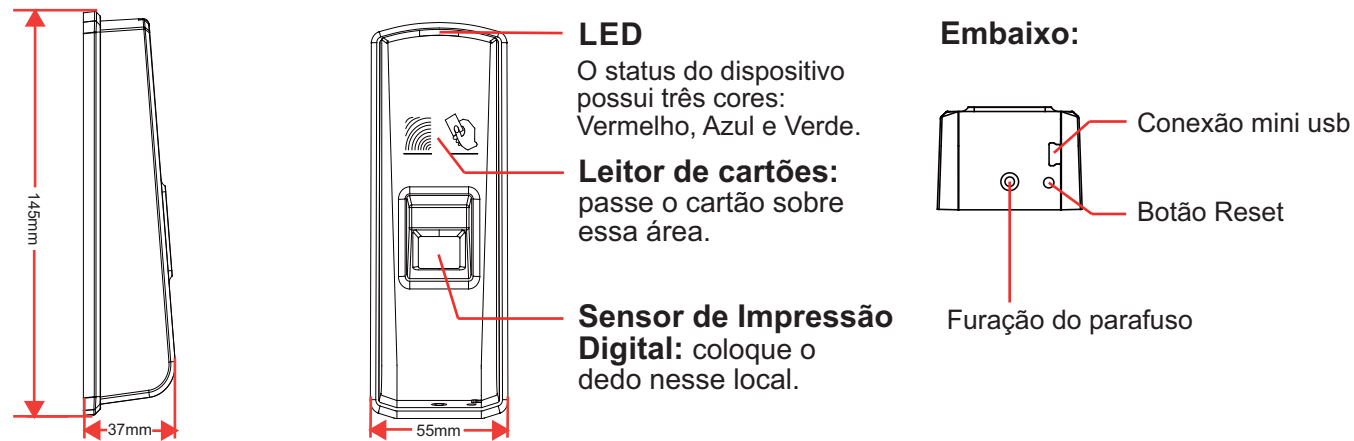
A utilização de equipamentos com reconhecimento biométrico é contraindicado para acesso a portões de garagem com entrada de veículos. Para mais informações leia o "Termo de uso de Biometrias" disponível em www.linear-hcs.com.br

4 Controladora Digital de Acesso e Interruptor de Alimentação, Alimentação e Leitor de Controle de Acesso



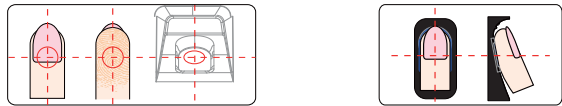
Antes de energizar os equipamentos, verifique atentamente o esquema de ligação. Qualquer produto danificado devido a erros na ligação não serão cobertos pela garantia do produto. Este equipamento é montado em modelo O&M (fabricação sob solicitação) em fornecedor internacional com customização especial de firmware para a Linear-HCS. Todos os direitos de marcas registrados pela Linear-HCS, assim como as responsabilidades de aplicação, suporte e manutenção.

5 Dimensões e características



6 Instruções de posicionamento do dedo no sensor.

- Modo correto** (Posicione seu dedo sobre o sensor de maneira que o dedo cubra toda a superfície do sensor exercendo uma leve pressão para baixo.)



Coloque sempre o dedo no centro do sensor.

Certifique-se de cobrir toda a superfície do sensor com o máximo de seu dedo possível.

- Modo Incorreto:**



NÃO mova o dedo antes da luz de fundo do sensor desligar.



NÃO coloque o dedo afastado do centro da área do sensor.



NÃO coloque o dedo em ângulo



NÃO tire o dedo durante o processo de verificação da impressão digital.



NÃO use apenas a ponta do dedo.

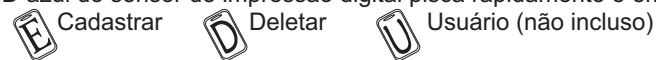


NÃO deslize o dedo durante o processo de verificação da impressão digital

7 Guia de Operação

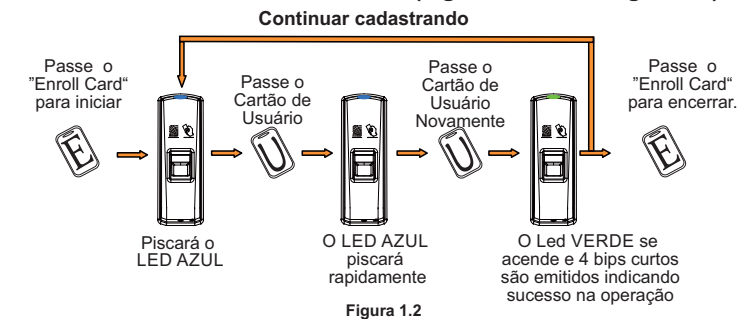
Ligação

Ao alimentar o dispositivo com 12VDC, o LED azul do sensor de impressão digital pisca rapidamente e emite alertas sonoros. Acompanham 2 cartões na embalagem:



- Cadastramento de Usuário:**

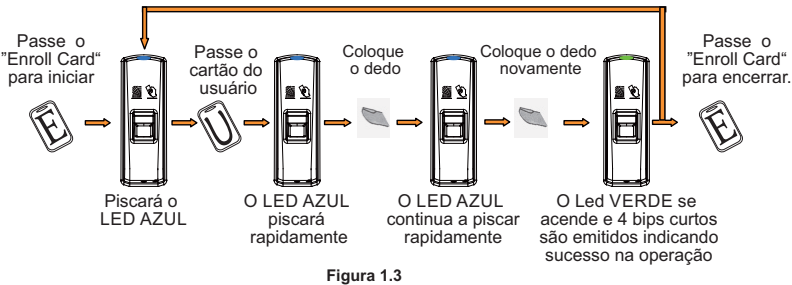
- Cadastrando Cartão de Usuário: (siga conforme a figura1.2)**



Após finalizar o cadastro, siga com um novo cadastro ou passe o cartão de cadastramento (Enroll Card) para salvar e sair.

Nota: Se durante o cadastramento o LED VERMELHO piscar com dois bips longos, significa que o cartão de usuário já está cadastrado.

- Cadastrando Impressão Digital+Cartão (siga conforme a figura1.3)**

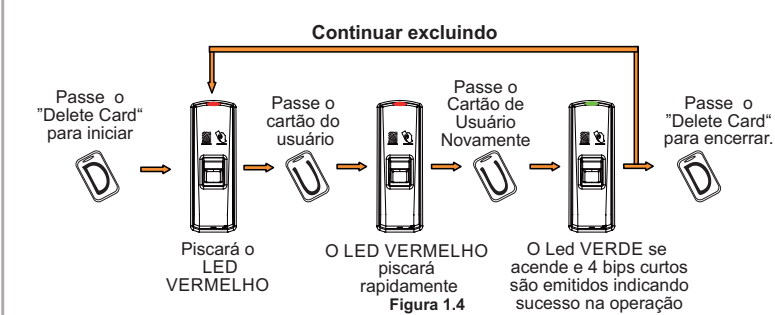


Após finalizar o cadastro, siga com um novo cadastro ou passe o cartão de cadastramento (Enroll Card) para salvar e sair.

Nota: Se durante o cadastramento o LED VERMELHO piscar com dois bips longos, significa que o cartão de usuário já encontra-se cadastrado.

- Exclusão de usuário:**

- Excluir Cartão+Impressão Digital: (siga conforme a figura1.4)**



Após finalizar a exclusão, siga excluindo outros cadastros ou passe o cartão Deletar (Delete Card) para salvar e sair.

Nota: Se durante a exclusão o LED VERMELHO apagar-se e emitir um bip longo, significa que o usuário não existe.

8 Botão de Função

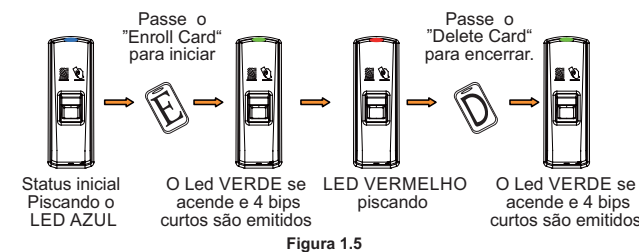
- Botão Função**

Para excluir os cartões de Cadastramento (Enroll Card) e o cartão de deletar (Delete Card), pressione e segure o botão função, será emitido um bip, mantenha o botão pressionado até ouvir uma sequência de bips. Após a exclusão deverão ser cadastrados novos cartões mestres (Enroll Card e Delete Card) para operar o equipamento.



NOTA: A operação não irá eliminar todos os dados de usuários armazenados no dispositivo. No entanto, se a biometria for configurada com Wiegand 66, será necessário reconfigurar no software, pois esta configuração volta para o padrão wiegand 26, e o tempo de relé volta para o padrão de 5 segundos.

- Cadastrando Cartões Mestres (Enroll Card e Delete Card)**



9 Comunicação PC-HCS 2010

- Para monitorar e gerenciar as biometrias série LN através de um PC utilizando o Sistema Linear (Módulo Guarita), acesse o site www.linear-hcs.com.br e na opção 'Software' baixe o Comunicação PC-HCS (Software HCS).

