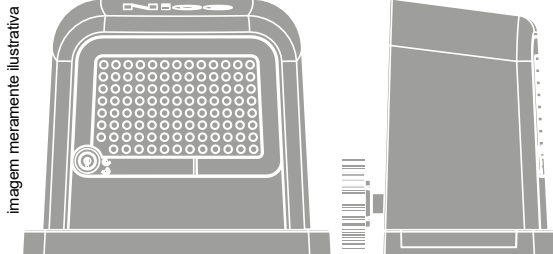


# DESLIZANTE ROBO 400



Segurança



Nice

PT - INSTRUÇÕES E AVISOS DE SEGURANÇA PARA INSTALAÇÃO E USO E TERMO DE GARANTIA.



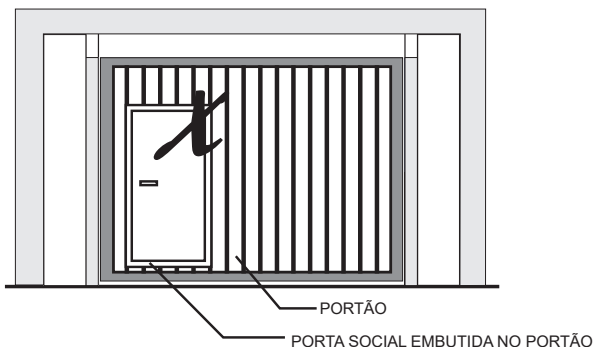
AVISO: SIGA TODAS AS INSTRUÇÕES DE SEGURANÇA E INSTALAÇÃO CORRETAMENTE PARA EVITAR FERIMENTOS GRAVES. A INSTALAÇÃO DEVERÁ SER FEITA POR UM PROFISSIONAL.

## 1 ADVERTÊNCIAS DE SEGURANÇA

Leia com atenção todo este manual antes de instalar e/ou operar o equipamento. lembre-se de entregá-lo para o responsável que irá operar o produto e informe para que o guarde em local seguro para futuras consultas e/ou termo de garantia!

Este aparelho não se destina à utilização por pessoas (inclusive crianças) com capacidades físicas, sensoriais ou mentais reduzidas, ou por pessoas com falta de experiência e conhecimento, a menos que tenham recebido instruções referentes à utilização do automatizador ou estejam sob a supervisão de uma pessoa responsável pela sua segurança!

- Recomenda-se que as crianças sejam vigiadas para assegurar que elas não estejam brincando com o aparelho ou com o controle remoto.
- Siga todas as instruções corretamente. A má utilização do aparelho poderá ocasionar ferimentos graves!
- Ao acionar o aparelho por controle remoto ou botoeira, assegurar que haja visibilidade total, verificando se pessoas, animais ou objetos estejam distantes da área de funcionamento do automatizador. Não permita que crianças brinquem com controles remotos ou fixos! Assegurar que botoeiras tenham no mínimo 1,5 metros de altura relativa ao solo (ver imagem abaixo). Não permita que crianças brinquem com controles fixos ou móveis.
- Examine frequentemente a instalação para detectar desequilíbrios e sinais de desgastes ou danos nos cabos e montagem.
- Não utilize o automatizador em caso de reparos ou se necessitar de ajustes.
- Para a segurança do usuário, é obrigatório a instalação do dispositivo de segurança (fotocélula). Este acessório de segurança não acompanha o kit do automatizador, é vendido separadamente.
- Para a instalação deste automatizador, é obrigatório o uso do cabo de alimentação com revestimento policloropreno (designação código 60245 IEC 57) na instalação. Este item não acompanha o kit do produto e deve ser adquirido separadamente.
- Não esguichar água ou qualquer outro tipo de líquido com jatos de mangueira e similares diretamente no automatizador.
- Não utilizar produtos a base de solventes para limpeza. Utilizar flanela macia ou esponja e detergente neutro para limpeza, sempre com a energia desligada!
- Em conformidade com a portaria do INMETRO, fica proibido o uso de automatizadores de qualquer tipo em portões que possuem portas sociais embutidas na estrutura do mesmo por questões de segurança, veja um exemplo na imagem abaixo:

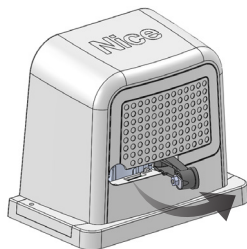


## 2 DESTRAVE MANUAL

Em caso de falta de energia, você pode alternar facilmente o equipamento do modo automático para o modo manual e vice-versa, como demonstrado nos exemplos abaixo:

1. utilize a chave de segredo que acompanha o seu produto e insira na fechadura
2. Gire a chave para destravar
3. Puxe a alavanca até o final.

Nota: Inverter o processo acima para voltar ao modo automático.



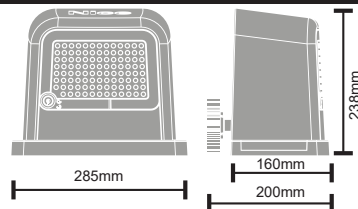
## 3 RECOMENDAÇÕES AO TÉCNICO INSTALADOR

Em caso de dúvidas com relação ao funcionamento e/ou instruções deste manual, consulte seu distribuidor.

## Ferramentas Essenciais para Instalação e Manutenção

- Chave fixa 8, 10, 13, 17 e 19mm
- Chave tipo canhão 8 e 10mm
- Chave Phillips
- Chave Allen 3mm
- Chave de fenda
- Chave Torx "T25"
- Alicates de corte
- Alicates universais
- Brocas de metal duro 1/4", 3/8"
- Broca aço rápido 1/4", 3/8", 3/16" e 5/16"
- Furadeira de impacto industrial
- Furadeira comum
- Máq. de solda completa (máscara)
- Soldador de estanho
- Rebiteadeira (rebite de repuxo)
- Multímetro
- Trena (5m)
- Nível
- Esquadro
- Martelo
- Esmerilhadeira
- Eletrodos

## 4 ESPECIFICAÇÕES TÉCNICAS



### Modelo: DZ ROBO 400 I-HS

Tensão Nominal: 127V-220V  
 Motor: Trifásico 110V 60Hz  
 Frequência: 60Hz - 180Hz  
 Corrente: 2.1A  
 Consumo do Motor: 254W  
 Índice de Proteção: IPX4  
 Força de Arraste: 40Kgf  
 Peso do Portão: 400kg  
 Ciclos: 60 ciclos/hora  
 Velocidade de Operação 60Hz: 20m/min.  
 Velocidade de Operação 180Hz: 52m/min.  
 Central Eletrônica: Sprint-S  
 Código Central Eletrônica: 20006393  
 Código Automatizador: 20006398

### Modelo: DZ ROBO 400 STD 220V 60HZ

Tensão Nominal: 220V  
 Motor: Monofásico  
 Frequência: 60Hz  
 Corrente: 1,24A  
 Capacitor: 10uf  
 Consumo do Motor: 272W  
 Índice de Proteção: IPX4  
 Força de Arraste: 40Kgf  
 Peso do Portão: 400kg  
 Ciclos: 40 ciclos/hora  
 Velocidade de Operação.: 20m/min.  
 Central Eletrônica: S-Board 1000  
 Código Central Eletrônica: 20005697  
 Código Automatizador: 20006401

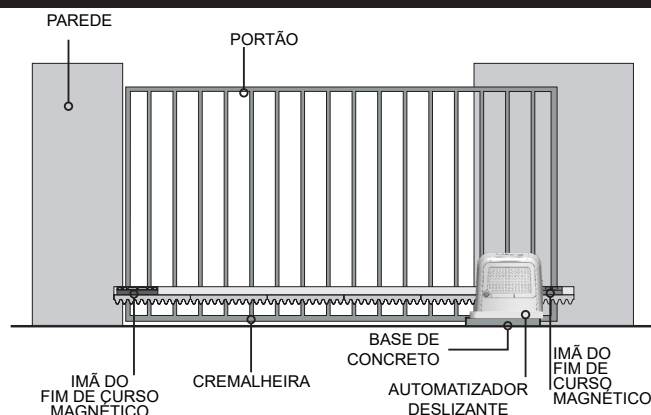
### Modelo: DZ ROBO 400 STD 127V60HZ

Tensão Nominal: 127V  
 Motor: Monofásico  
 Frequência: 60Hz  
 Corrente: 2,4A  
 Capacitor: 30uf  
 Consumo do Motor: 307W  
 Índice de Proteção: IPX4  
 Força de Arraste: 40Kgf  
 Peso do Portão: 400kg  
 Ciclos: 40 ciclos/hora  
 Velocidade de Operação.: 20m/min.  
 Central Eletrônica: S-Board 1000  
 Código Central Eletrônica: 20005697  
 Código Automatizador: 20006399

### Modelo: DZ ROBO 400 STD 220V 50HZ

Tensão Nominal: 220V  
 Motor: Monofásico  
 Frequência: 50Hz  
 Corrente: 1,2A  
 Capacitor: 15uf  
 Consumo do Motor: 235W  
 Índice de Proteção: IPX4  
 Força de Arraste: 40Kgf  
 Peso do Portão: 400kg  
 Ciclos: 40 ciclos/hora  
 Velocidade de Operação.: 20m/min.  
 Central Eletrônica: S-Board 1000  
 Código Central Eletrônica: 20005697  
 Código Automatizador: 20006400

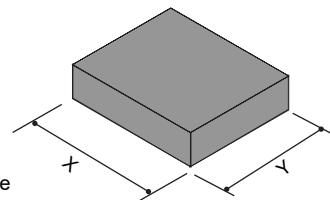
## 5 VISÃO GERAL - VISTA FRONTAL



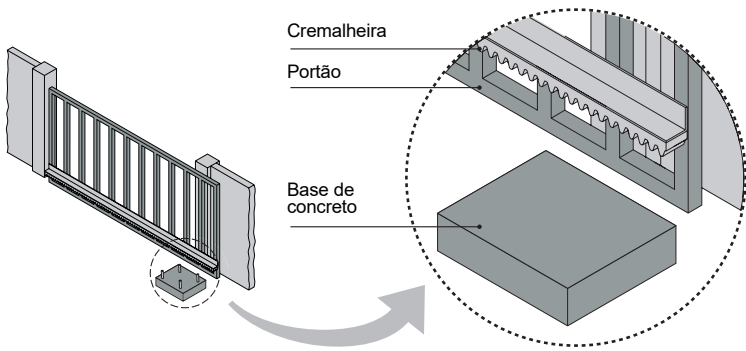
## 6 VERIFICAÇÕES INICIAIS

- Verificar o local para instalação do automatizador.
- Verificar a instalação elétrica (Monofásico 127v, 220v) ou (Trifásico 220v, 380v).
- Verificar dimensionamento dos cabos.
- Verificar para instalações no piso se existe acúmulos de água no local.
- Verificar as roldanas e rolamentos do portão se giram livremente.
- Verificar o esforço aplicado para abrir ou fechar, não deve ser excessivo.
- Verificar se o piso para a instalação da máquina está consistente, caso contrário fazer uma base de concreto nas medidas XY (ver ao lado).
- Verificar se a temperatura ambiente está adequada conforme especificado na etiqueta do produto (etiqueta aplicada no produto).

X(cm)	Y(cm)
30	25

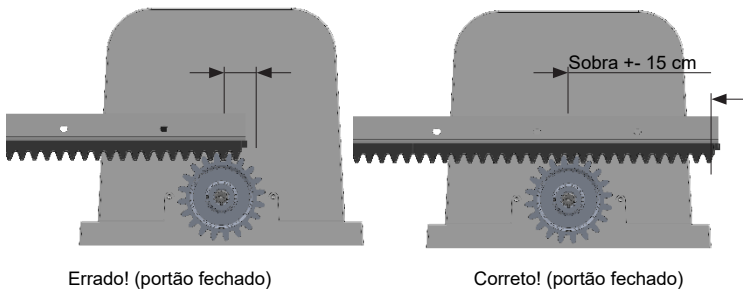


NOTA: A altura da base será de acordo com o necessário.



## 7 VERIFICAR A "SOBRA"

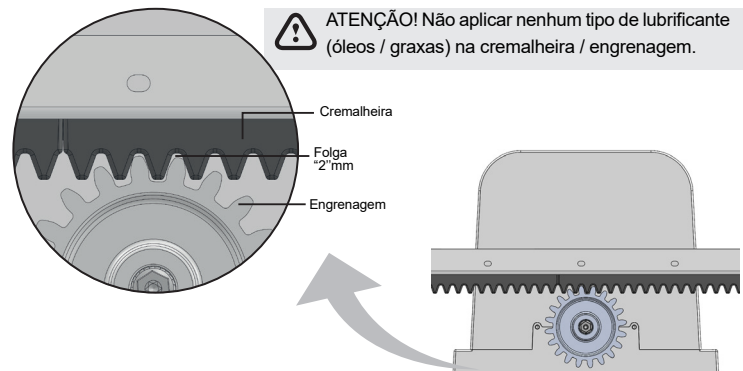
Observar quando o portão estiver totalmente aberto ou fechado, se sobra alguns dentes da cremalheira com referência a engrenagem do automatizador.



## 8 FIXANDO A CREMALHEIRA

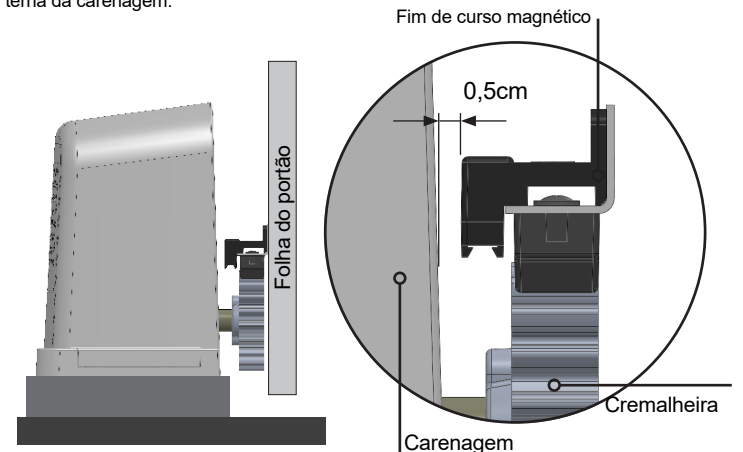
Fixar a cremalheira ao portão deixando uma pequena folga entre dentes de 2mm.

Obs: Se deixar muito folgado provoca danos no equipamento. Se deixar muito apertado provoca desgaste excessivo.

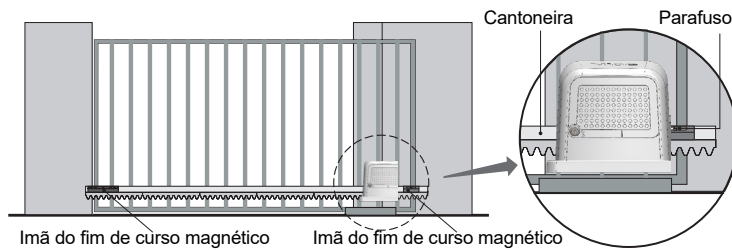


## 9 REGULAGEM DO FIM DE CURSO MAGNÉTICO

O fim de curso magnético deve ficar a uma distância máxima de 0,5cm a partir da face externa da carenagem.



Fixe os fim de cursos nas extremidades da cantoneira utilizando os parafusos que os acompanham. Após a fixação verifique a abertura e o fechamento do portão.



## 11 INSTALAÇÃO ELÉTRICA

Para a instalação elétrica da placa eletrônica consultar o manual específico, verificando o modelo do automatizador.

### ⚠ ATENÇÃO!

Na instalação de motor trifásico é obrigatório a utilização de "relé de falta de fase". A não utilização implicará na perda da garantia caso ocorra a queima do motor!

## 12 TESTES FINAIS

Após a instalação, verifique se o mecanismo foi devidamente ajustado, e que o sistema de proteção e o desbloqueio manual funcione corretamente.

## TERMO DE GARANTIA

Os produtos da marca Nice possuem garantia de todas as partes, peças e componentes contra eventuais defeitos de fabricação pelo prazo de 3 (três) meses (garantia legal) mais 9 (nove) meses de garantia adicional, comprovada mediante apresentação de nota fiscal de compra do produto pelo consumidor final.

Em caso de possível problema no produto, este deverá ser encaminhado à um distribuidor autorizado Nice Brasil para esta linha de produto, e se constatado defeito de fabricação, o reparo à critério da Nice Brasil, poderá incluir a substituição de peças ou placas por novas ou reconhecidas equivalentes. Este produto e as peças substituídas serão garantidos pelo restante do prazo original.

A garantia perderá totalmente sua validade se ocorrer qualquer das hipóteses a seguir:

- Não forem observadas as especificações técnicas do produto e recomendações do Manual de Instalação quanto às condições de aplicação e adequação do local para instalação, tais como tensão elétrica compatível com o produto, características de uso etc.
- Houver danos provocados por acessórios ou equipamentos acoplados ao produto.
- Tenha ocorrido mau uso, má conservação ou se o produto tiver sofrido alterações ou modificações estéticas e/ou funcionais, bem como, se tiver sido realizado conserto por pessoas ou entidades não credenciadas pela Nice Brasil;
- Quando os danos do produto forem oriundos de acidentes, sinistros, agentes da natureza (raios, inundações, desabamentos etc.), umidade, tensão na rede elétrica (sobre tensão provocada por acidentes ou flutuações excessivas da rede elétrica), influência de natureza química ou eletromagnética, decorrente do desgaste natural das partes, peças e componentes;
- Quando houver falhas no funcionamento normal do produto decorrentes da falta de limpeza e excesso de resíduos, má conservação, bem como decorrentes da ação de animais (insetos, roedores ou animais domésticos), ou ainda, decorrentes da existência de objetos em seu interior, estranhos ao seu funcionamento e finalidade de utilização
- Certificado de garantia ou número de série/lote forem rasurados ou apresentem sinais de adulteração.
- O produto houver sido violado e ou peças não originais constatadas.
- Quando não for apresentada a Nota fiscal de compra do produto.

Caso não seja constatado defeito de fabricação, e seja identificado falhas provenientes de instalação ou uso inadequados, o consumidor deverá arcar com as despesas.

O transporte e a embalagem do produto ficam por conta e risco do comprador. Sendo estas as condições deste Termo de Garantia complementar, a Nice Brasil se reserva o direito de alterar as características gerais, técnicas e estéticas de seus produtos sem aviso prévio.

Nome do comprador: \_\_\_\_\_  
 Assinatura do comprador: \_\_\_\_\_  
 Nº da nota fiscal: \_\_\_\_\_  
 Data da compra: \_\_\_\_\_  
 Modelo: \_\_\_\_\_  
 Lote: \_\_\_\_\_  
 Distribuidor: \_\_\_\_\_

30007539 REV00

PÓS VENDA:  
 (19) 2113-2727  
**Nice ISO9001**

www.niceforyou.com/br

