

MANUAL DE INSTALAÇÃO

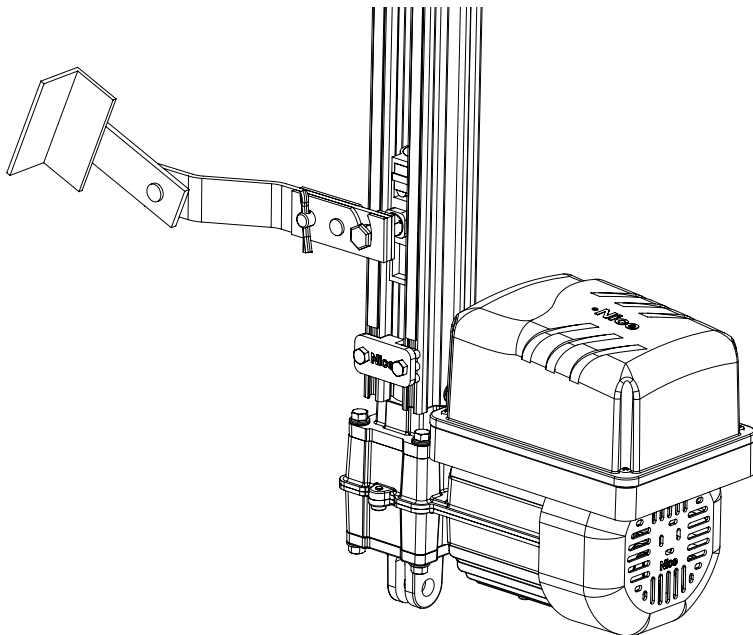


Imagem meramente ilustrativa

AUTOMATIZADORES BASCULANTES E PIVOTANTES AUTOMATISMOS PORTONES BASCULANTES Y PIVOTANTES

PT - INSTRUÇÕES E ADVERTÊNCIAS PARA A INSTALAÇÃO

AVISO: SIGA TODAS AS INSTRUÇÕES DE SEGURANÇA E INSTALAÇÃO CORRETAMENTE PARA EVITAR FERIMENTOS GRAVES. A INSTALAÇÃO DEVERÁ SER FEITA POR UM PROFISSIONAL.

ES - INSTRUCCIONES Y ADVERTENCIAS PARA LA INSTALACIÓN

AVISO: SIGA TODAS LAS INSTRUCCIONES DE SEGURIDAD E INSTALACIÓN CORRECTAMENTE PARA EVITAR LESIONES GRAVES. LA INSTALACIÓN DEBE SER REALIZADA POR UN PROFESIONAL.



Nice

1. INFORMAÇÕES DE SEGURANÇA

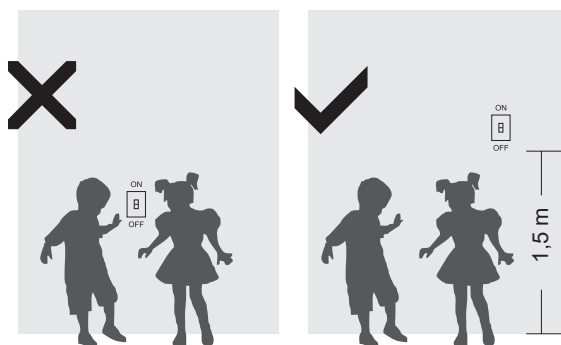
Guarde este manual em local seguro para futuras consultas e lembre-se de entregá-lo para o responsável que irá operar o produto!

Este aparelho não se destina à utilização por pessoas (inclusive crianças) com capacidades físicas, sensoriais ou mentais reduzidas, ou por pessoas com falta de experiência e conhecimento, a menos que tenham recebido instruções referentes à utilização do automatizador ou estejam sob a supervisão de uma pessoa responsável pela sua segurança!

Recomenda-se que as crianças sejam vigiadas para assegurar que elas não estejam brincando com o aparelho.

Siga todas as instruções corretamente. A má utilização do aparelho poderá ocasionar ferimentos graves!

EVITE ACIDENTES! Ao acionar o aparelho por controle remoto ou botoeira, assegurar que haja visibilidade total, verificando se pessoas, animais ou objetos estejam distantes da área de funcionamento do automatizador.



Não permita que crianças brinquem com controles remotos ou fixos! Assegurar que botoeiras tenham no mínimo 1,5 metros de altura relativa ao solo (ver imagem abaixo). Examine frequentemente a instalação para detectar desequilíbrios e sinais de desgastes ou danos nos cabos e montagem.

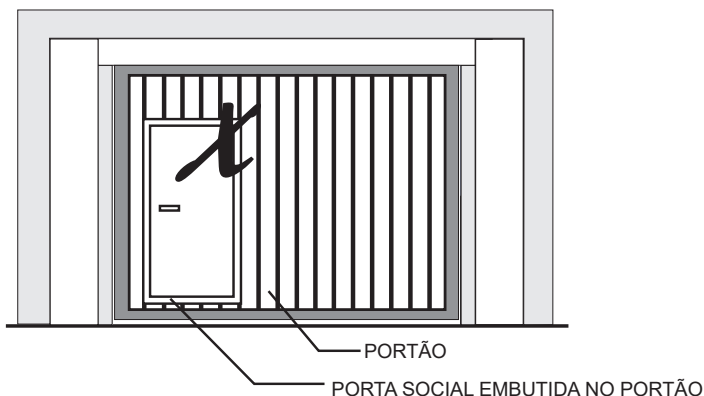
Não utilize o automatizador em caso de reparos ou se necessitar de ajustes. Para a segurança do usuário, é obrigatório a instalação do dispositivo de segurança (fotocélula). Este acessório de segurança não acompanha o kit do automatizador, é vendido separadamente.

Para a instalação deste automatizador, é obrigatório o uso do cabo de alimentação com revestimento policloropreno (designação código 60245 IEC 57) na instalação. Este item não acompanha o kit do produto e deve ser adquirido separadamente.

Não esguichar água ou qualquer outro tipo de líquido com jatos de mangueira e similares diretamente no automatizador.

Não utilizar produtos a base de solventes para limpeza. Utilizar flanela macia ou esponja e detergente neutro para limpeza, sempre com a energia desligada!

Em conformidade com a portaria do INMETRO, fica proibido o uso de automatizadores de qualquer tipo em portões que possuem portas sociais embutidas na estrutura do mesmo por questões de segurança, veja um exemplo na imagem abaixo:



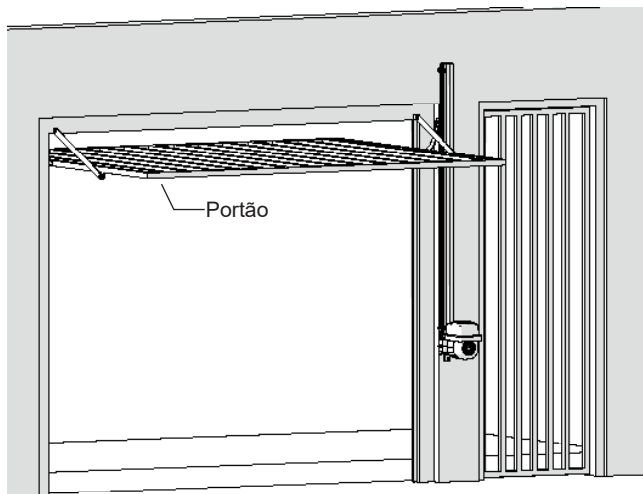
2. RECOMENDAÇÕES AO TÉCNICO INSTALADOR

Em caso de dúvidas com relação ao funcionamento e/ou instruções deste manual, consulte seu distribuidor.

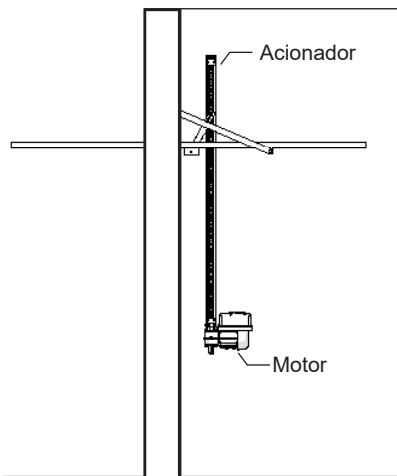
Ferramentas Essenciais para Instalação e Manutenção

- | | | |
|-----------------------------------|--|------------------|
| • Chave fixa 8, 10, 13, 17 e 19mm | 1/4", 3/8" | • Multímetro |
| • Chave tipo canhão 8 e 10mm | • Broca aço rápido 1/4", 3/8", 3/16" e 5/16" | • Trena (5m) |
| • Chave Phillips | • Furadeira de impacto industrial | • Nível |
| • Chave Allen 3mm | • Furadeira comum | • Esquadro |
| • Chave de fenda | • Máq. de solda completa (máscara) | • Martelo |
| • Chave Torx "T25" | • Soldador de estanho | • Esmerilhadeira |
| • Alicates de corte | • Rebitadeira (rebite de repuxo) | • Eletrodos |
| • Alicates universais | | |
| • Brocas de metal duro | | |

3. PORTÃO BASCULANTE: VISÃO GERAL



Vista perspectiva



Vista lateral

4. CARACTERÍSTICAS DOS MODELOS DE MOTOR

MODELO	LARGURA	PROFUNDIDADE	ALTURA
FAST GATTER (TODOS OS SUBMODELOS)	143mm	217mm	190mm
BV 2000 (TODOS OS SUBMODELOS)	140mm	265mm	230mm
ULTRA HS (TODOS OS SUBMODELOS)			
ULTRA HSC (TODOS OS SUBMODELOS)			
BASC. I-HS			
BASC. I-HSC			

5. VERIFICAÇÕES INICIAIS

- Este automatizador permite ser instalado na direita ou esquerda, portanto, verificar e determinar o melhor local para instalação.
- Verificar se o ponto de energia elétrica é compatível com automatizador adquirido, podendo ser 110V, 220V, 380V, monofásico ou trifásico.
- Manualmente, abra e feche a folha do portão verificando possíveis problemas mecânicos do sistema.
- A força utilizada para abrir ou fechar o portão devem ser a mesma.
- Ao abrir a folha do portão manualmente, pare no meio do percurso e solte, a mes

- ma deve permanecer imóvel, caso se mova, abrindo ou fechando, significa que o portão está com seu contra-peso desbalanceado e precisa ser corrigido.
- Forçe cada uma das pontas inferiores da folha do portão e verifique se há torção excessiva (fig.01), caso haja o problema, o portão deve ser corrigido/reforçado.
- Verifique o curso de giro do eixo da folha do portão (fig.02), se for maior que 1,40m, recomenda-se o uso de um acionador de 2m de comprimento.
- A abertura da folha do portão não deve ultrapassar os 90°.
- Verificar se a temperatura ambiente está adequada para o seu modelo de automatizador conforme especificado na etiqueta do produto.

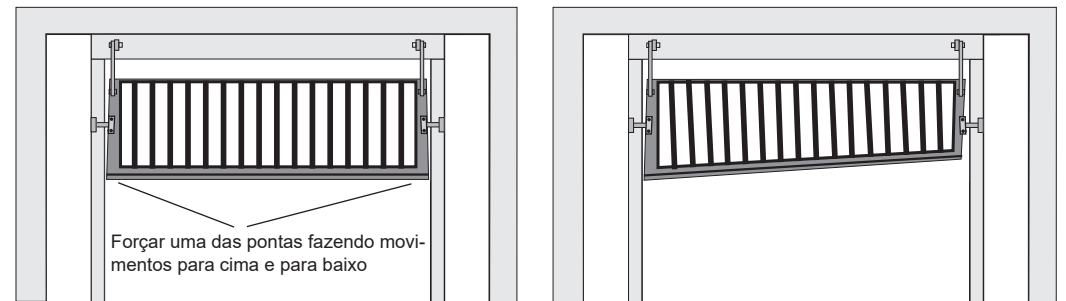


FIG.01 - Verificando torção excessiva

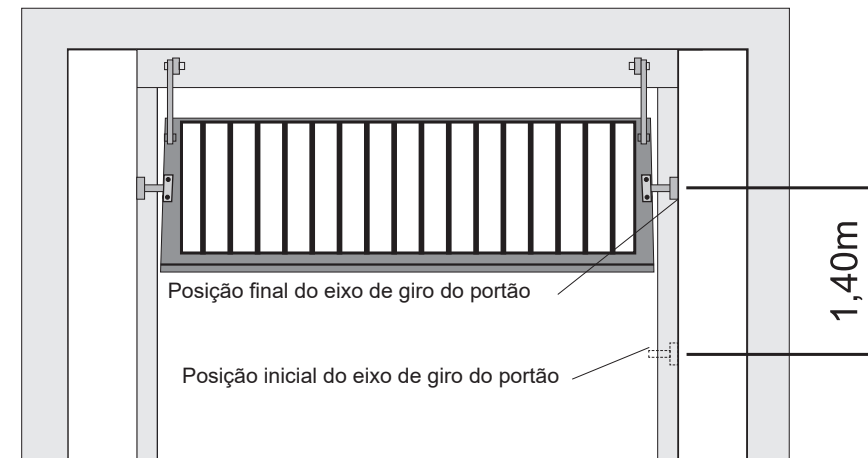


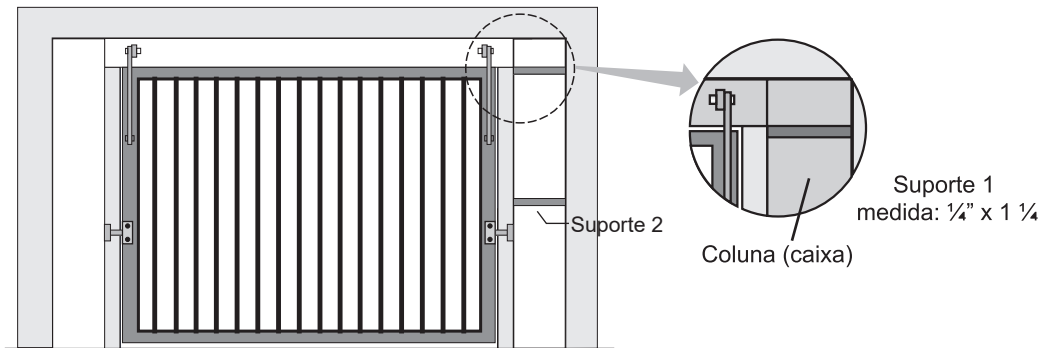
FIG.02 - Verificando o curso de giro do eixo do portão

6. INSTALAÇÃO/FIXAÇÃO MECÂNICA DO ACIONADOR

Nos próximos tópicos você verá os passos para realizar a instalação do automatizador basculante vertical.

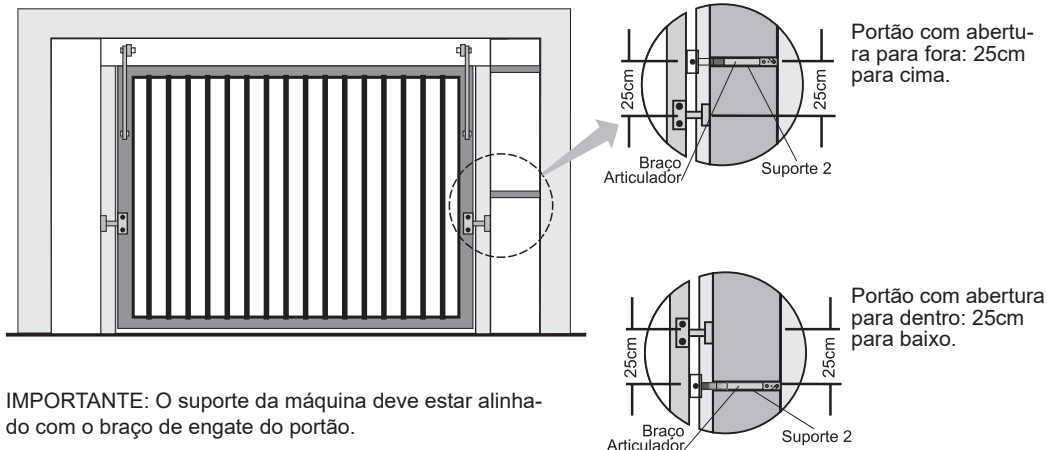
Nota: Nas imagens a seguir temos os suportes(chapas de metal) 1 e 2 que devem ser construídos pelo instalador de acordo com a largura da coluna (caixa) do portão.

1º - Fixar o suporte 1 alinhado na mesma altura do topo do portão conforme a imagem:



2º - Antes de fixar o suporte 2, verifique se a folha do portão abre para dentro ou para fora.

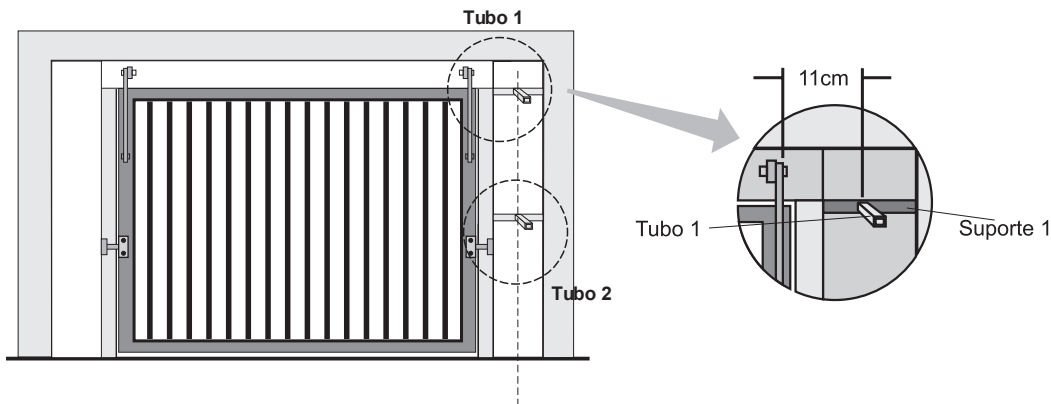
3º - Conforme o tipo de abertura (p/ dentro ou p/ fora) da folha do portão, fixe o suporte 2 na medida de 25cm acima ou abaixo do centro de giro do portão, conforme ilustrado abaixo:



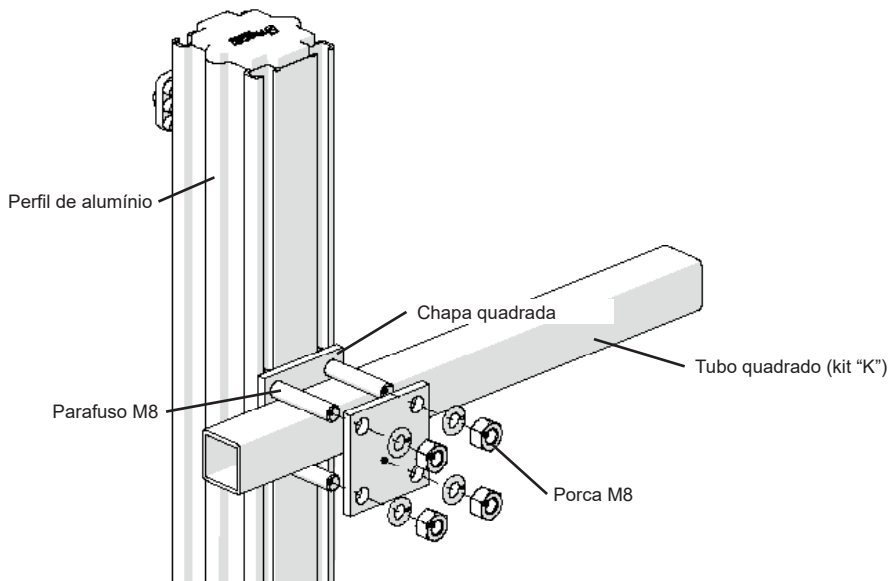
IMPORTANTE: O suporte da máquina deve estar alinhado com o braço de engate do portão.

4º - Os tubos de perfil quadrado demonstrados abaixo na imagem não acompanham o kit de instalação, mas podem ser adquiridos separadamente, consulte seu distribuidor, pergunte sobre o kit "K" de instalação para basculantes original da Nice.

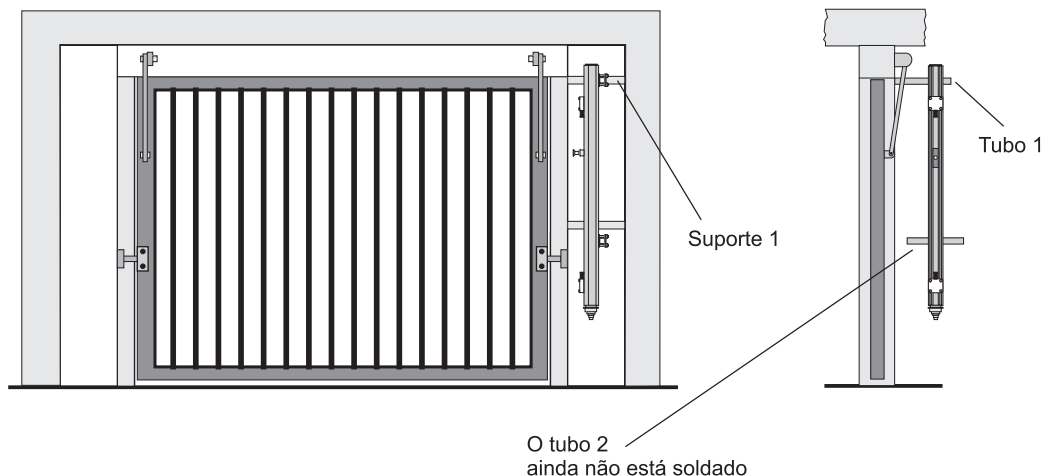
5º - Fixar somente o 1º tubo quadrado na parte superior (suporte 1) com 11cm de distância da face do braço articulado da estrutura do portão, conforme imagem abaixo:



6º - Utilizando as peças que compõe o kit do acionador, fixe a parte superior do acionador no 1º tubo fixado anteriormente, conforme imagem abaixo:

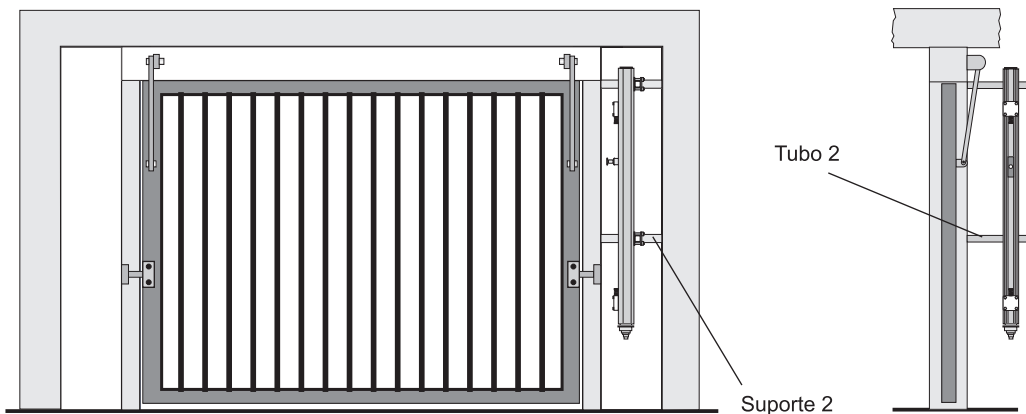


7º - Após fixar o acionador no 1º tubo você terá a seguinte configuração:



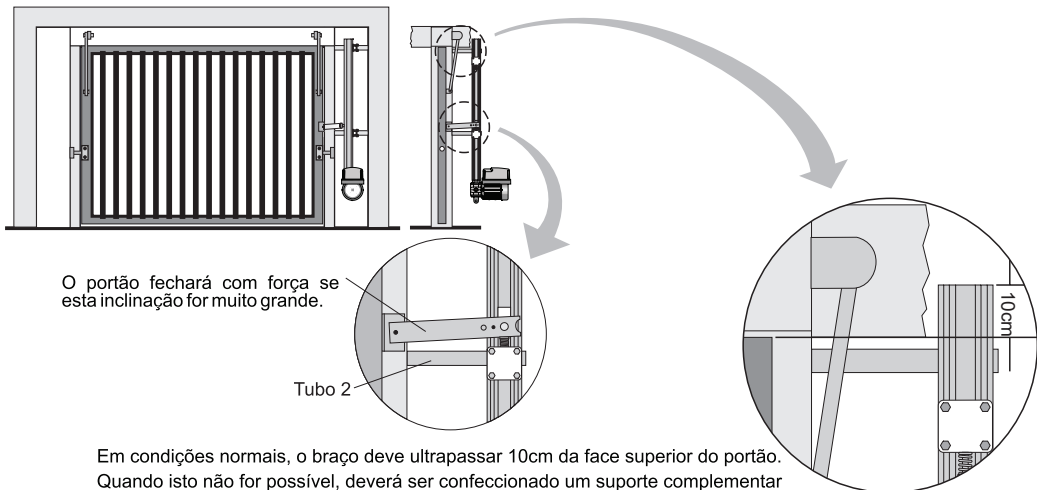
8º - Agora, utilizando restante das peças que compoem o kit do acionador, fixar o 2º tubo e observar o alinhamento vertical com o 1º tubo.

9º - Com o 2º tubo alinhado verticalmente com o 1º, fixe o 2º tubo no suporte 2, conforme a imagem abaixo:

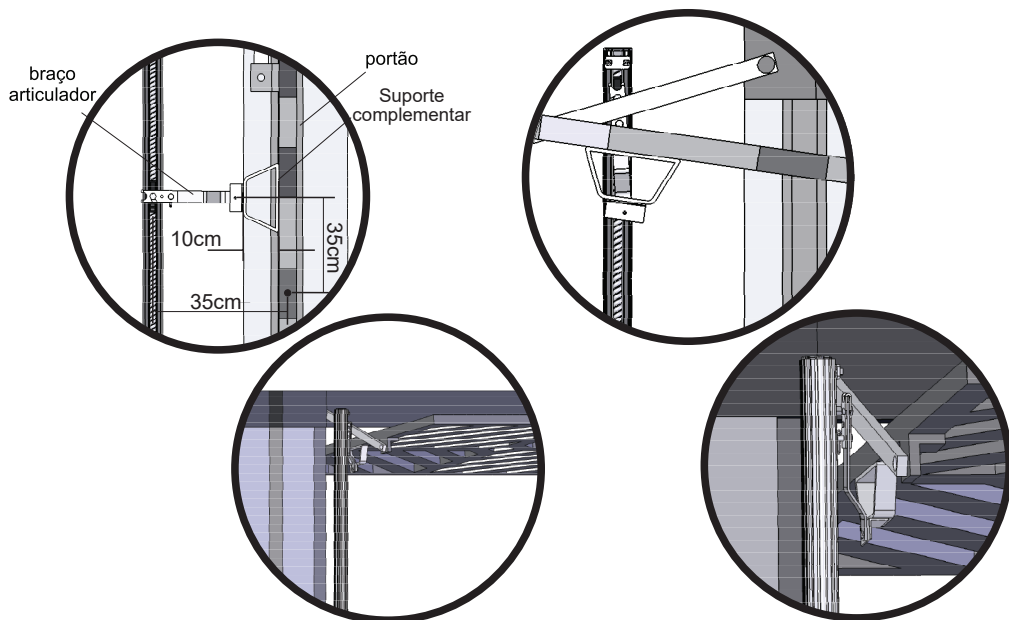


10º - Fixe o braço articulado no portão usando a regulagem do kit de instalação, movendo o acionador para cima e para baixo, para frente ou para trás.

Nota: O braço articulado deve ficar o mais próximo de 90º em relação ao acionador, conforme imagem abaixo:



Em condições normais, o braço deve ultrapassar 10cm da face superior do portão. Quando isto não for possível, deverá ser confeccionado um suporte complementar (que será fixado no braço articulador), alterando as medidas de instalação em 10cm.

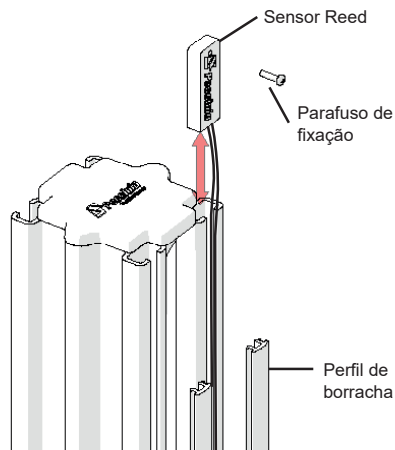


11º - Fixe os 2 sensores magnéticos que acompanham o kit dentro dos canais disponíveis no perfil de alumínio.

12º - Fixe o perfil de borracha para dar acabamento e proteger os sensores magnéticos.

13º - Fixar o motor no acionador.

14º - Instalar e configurar a parte elétrica conforme o manual que acompanha o kit.



7. VERIFICAÇÕES E AJUSTES

Verifique se o mecanismo foi devidamente ajustado, e que o sistema de e desbloqueio manual funcionam corretamente.

Com o automatizador devidamente instalado e configurado, utilizando um controle remoto cadastrado, acione e verifique a força com que o portão chega ao fim de curso e realizar o ajuste fino.

Verifique o curso que o portão desenvolve ao abrir e fechar, avalie se há a necessidade de modificar a posição dos sensores no perfil de alumínio.

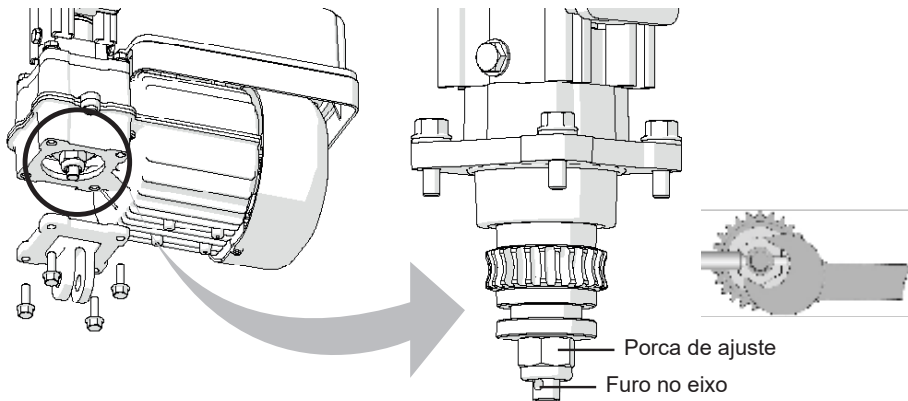
Regular a embreagem eletrônica (ver manual a parte) e/ou mecânica (ver abaixo) do automatizador conforme a necessidade da instalação e/ou peso do portão.

Embreagem mecânica:

1º Retirar a tampa para ter acesso ao sistema de regulagem.

2º Fazer a regulagem do sistema de fricção do equipamento como demonstrado abaixo.

Nota: Ajustar conforme a necessidade da instalação (peso do portão).



Procedimento: Trave o eixo através do furo indicado utilizando uma chave fenda ou similar e com outra chave, gire a porca para aumentar ou reduzir a ação da embreagem.

8. PROCEDIMENTOS FINAIS

- Com finalização da instalação mecânica, leia completamente o manual de instalação da central eletrônica que acompanha o kit e siga corretamente todas as instruções.

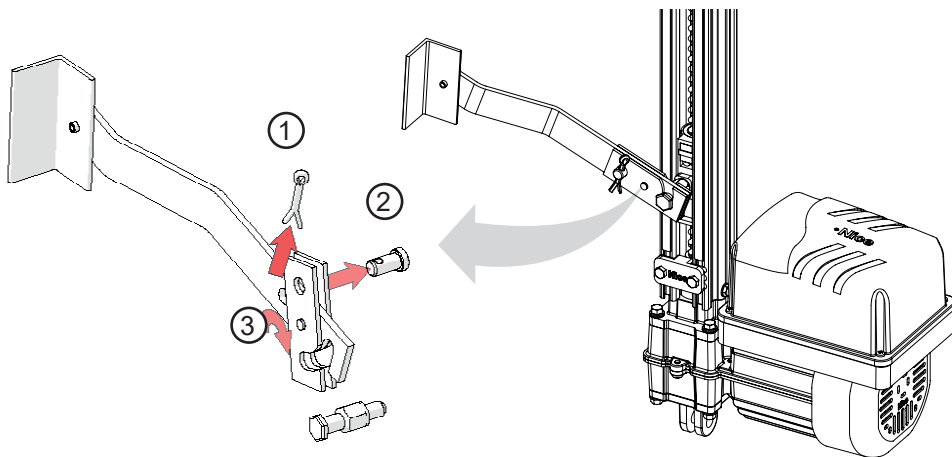
-Após instalar e configurar a central eletrônica, os sensores do fim de curso eletrônico e gravar os controles remotos na central, acione o produto e verifique a força com que o portão bate no fim de curso. Caso esteja batendo com força, realizar ajuste fino.

-Após a instalação, verifique se o mecanismo foi devidamente ajustado, e que o sistema de proteção e o desbloqueio manual funcione corretamente.

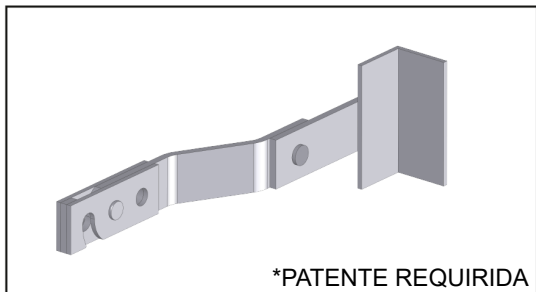
9. DESTRAVE MANUAL PARA BASCULANTES

Em caso de falta de energia, você pode alternar o equipamento do modo automático para manual e vice-versa, como demonstrado nos exemplos abaixo:

- 1- LOCALIZE E REMOVA A CUPILHA (1) QUE FIXA O PINO (2)
- 2- RETIRE O PINO (2) QUE TRAVA O CONJUNTO
- 3- ROTACIONE E LIBERE O BRAÇO (3) ARTICULADO

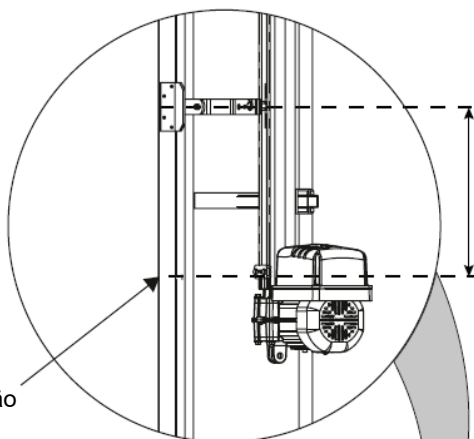


10 ATENÇÃO! INSTRUÇÕES DE INSTALAÇÃO PARA O NOVO BRAÇO BIARTICULADO

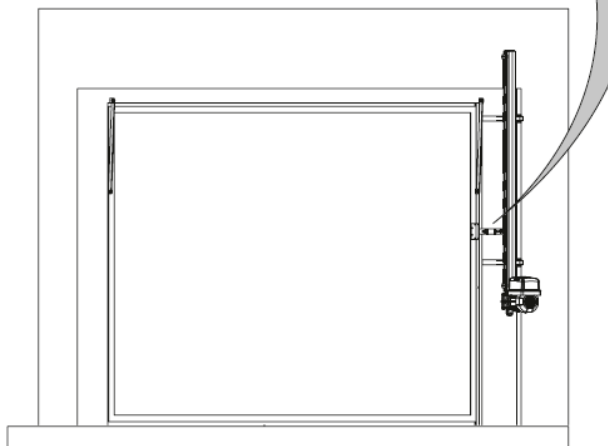


Este modelo de acionador vem equipado com o novo modelo de braço biarticulado.

Para instalar este novo modelo, siga as orientações a seguir:

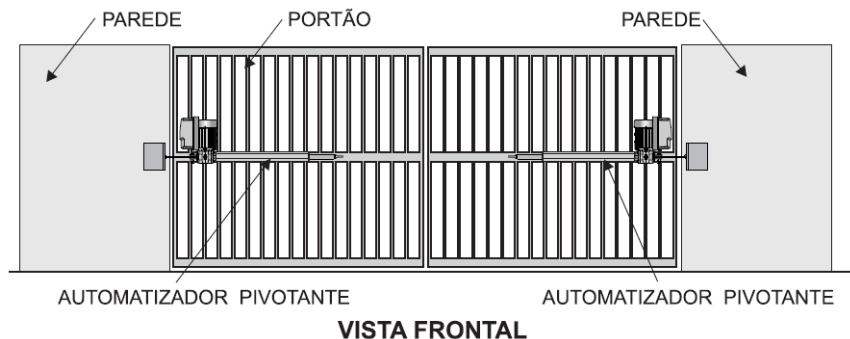


A distância entre o ponto de giro do portão (pivô) e o centro do suporte do braço biarticulado deve ser de **350mm**.



IMPORTANTE: A folha do portão deve sempre abrir para fora. Caso seu modelo de portão abra para dentro, consulte seu distribuidor sobre outros modelos que atendam sua instalação.

11 PORTÃO PIVOTANTE: VISÃO GERAL



12 ESPECIFICAÇÕES TÉCNICAS (MAX/SUPER/FLASH/GOLDEN, GATTER 3000 e GATTER SOCIAL)

Pivotante 2000/2000 Flash

Aplicação: Portões com uso em alto clique (ex. residências, condomínios, comércios).

Peso do portão: 350Kg máximo

Tempo de abertura:

- Pivotante MAX: 20s
- Pivotante SUPER: 13s
- Pivotante MAX FLASH: 12s
- Pivotante SUPER FLASH: 8s
- Pivotante GOLDEN MAX: 19s
- Pivotante GOLDEN SUPER: 11s
- Pivotante GOLDEN MAX FLASH: 10s
- Pivotante GOLDEN SUPER FLASH: 6s
- Pivotante GOLDEN 1500: 38s
- Pivotante GOLDEN HSC S: 5s
- Pivotante GOLDEN HSC M: 8s

Conteúdo do Kit Pivotante 2000 simples:

- 1 moto-reductor
- 1 braço de alumínio
- 1 acessório de instalação
- 1 central eletrônica de comando específica
- 2 TX com bateria
- 1 capacitor (conforme a versão do motor)

Conteúdo do Kit Pivotante 2000 dupla:

- 2 moto-redutores
- 2 braços de alumínio
- 2 acessórios de instalação
- 1 central eletrônica de comando duplo específica
- 2 TX com bateria
- 2 capacitores (conforme a versão dos motores)

Pivotante Gatter 3000

Aplicação: Portas / portões com baixo ciclo de uso (residências).

Peso do portão: 300Kg máximo

Peso da porta: 50Kg máximo

Tempo de abertura:

- Pivotante GATTER 750: 12s
- Pivotante GATTER 1000: 15s
- Pivotante GATTER SOCIAL: 9s

Conteúdo do Kit Pivotante GATTER 3000 simples:

- 1 moto-reductor
- 1 braço de alumínio
- 1 acessório de instalação
- 1 central eletrônica de comando específica
- 2 TX com bateria
- 1 capacitor (conforme a versão do motor)

Conteúdo do Kit Pivotante GATTER 3000 dupla:

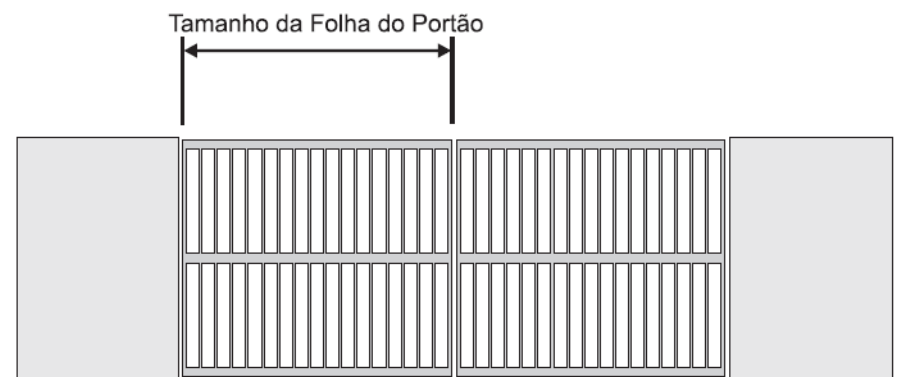
- 2 moto-redutores
- 2 braços de alumínio
- 2 acessórios de instalação
- 1 central eletrônica de comando duplo específica
- 2 TX com bateria
- 2 capacitores (conforme a versão dos motores)

Conteúdo do Kit Pivotante GATTER SOCIAL:

- 1 moto-reductor
- 1 braço de alumínio
- 1 acessório de instalação
- 1 central eletrônica de comando específica
- 2 TX com bateria
- 1 capacitor (conforme a versão do motor)

13. VERIFICAÇÕES INICIAIS (MAX/SUPER/FLASH/GOLDEN e GATTER 3000)

- Verifique se o local está preparado com a instalação elétrica para as duas (2) folhas (127V/220V/380V).
- Verifique cabos de alimentação: mínimo de 1,5mm².
- Verificar o local para a fixação das máquinas (espaço disponível, principalmente para aberturas internas).
- Verificar o esforço aplicado para abrir ou fechar o portão.
- Verificar as dobradiças e mancais, se possuem folgas excessivas.
- Verificar se as folhas ultrapassam a 2,50 metros (caso ultrapassar, recomenda-se o uso da Pivotante Max ou Pivotante Golden Max).
- Verificar se a temperatura ambiente está adequada conforme especificado na etiqueta do produto.



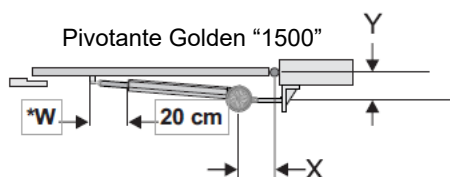
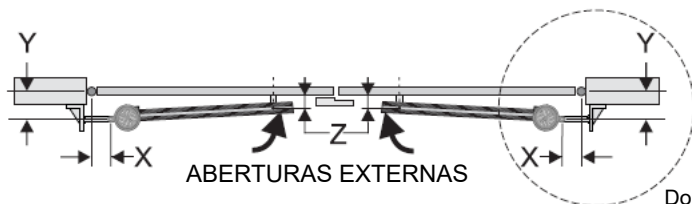
TAMANHO DA FOLHA DO PORTÃO	EQUIPAMENTO NICE INDICADO
Até 2,50m	Pivotante Golden Super
Até 3,50m	Pivotante Golden Max
Até 5,0m	Pivotante Golden 1500

TAMANHO DA FOLHA DO PORTÃO	EQUIPAMENTO GATTER INDICADO
Até 1,50m	Pivotante Gatter Super (750)
Até 2,50m	Pivotante Gatter Max (1000)
Até 1,20m	Pivotante Gatter Social

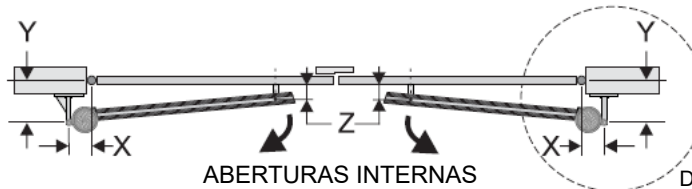
14. INSTALAÇÃO MECÂNICA DO EQUIPAMENTO (MAX/SUPER/FLASH/GOLDEN e GATTER 3000)

Fixar o suporte de instalação nas medidas de acordo com a tabela abaixo, partindo sempre da dobradiça ou do eixo do portão.

Nota: Este equipamento de automação permite a instalação bilateral (lado esquerdo ou direito do portão).



Obs: Obedecer a medida "W" na instalação.
Deixar o tubo avançado 20cm, para fazer a marcação.



Dobradiça do portão

Suporte fornecido com o kit de instalação

Giro da máquina

Suporte construído pelo instalador

Dobradiça do portão

Suporte fornecido com o kit de instalação

Giro da máquina

Suporte construído pelo instalador

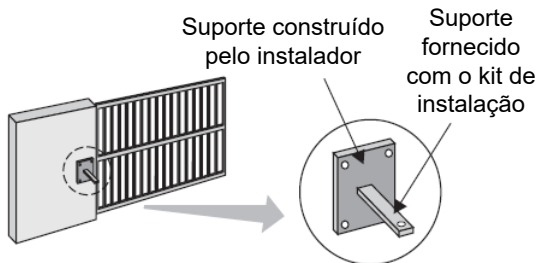
EQUIPAMENTO NICE	X	Y
PIVOTANTE MAX	25cm	25cm
PIVOTANTE SUPER	15cm	15cm
PIVOTANTE GOLDEN MAX	25cm	25cm
PIVOTANTE GOLDEN SUPER	15cm	15cm
PIVOTANTE SUPER	13cm	13cm
PIVOTANTE GOLDEN 1500	50cm	50cm

EQUIPAMENTO GATTER	X	Y	Z
PIVOTANTE GATTER 750	15cm	15cm	10cm
PIVOTANTE GATTER 1000	18cm	18,5cm	13,5cm
PIVOTANTE GATTER SOCIAL	8cm	8cm	-

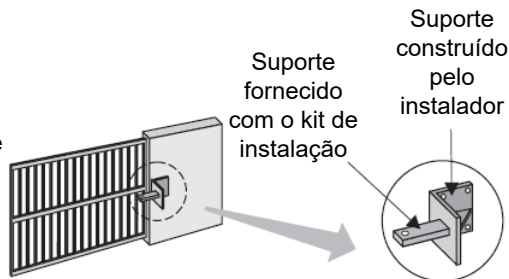
15. SUPORTES DE ABERTURA (MAX/SUPER/FLASH/GOLDEN e GATTER 3000)

De acordo com abertura do equipamento será necessário a construção de suportes para a fixação do equipamento:

Utilizar este tipo de suporte para abertura interna



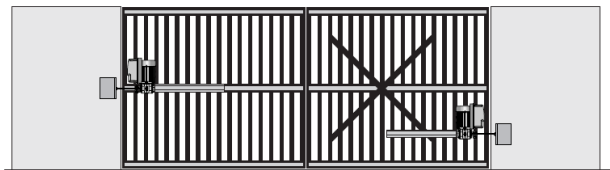
Utilizar este tipo de suporte para abertura externa



16. FIXAÇÃO DO BRAÇO ARTICULADO (MAX/SUPER/FLASH/GOLDEN, GATTER 3000 e GATTER SOCIAL)

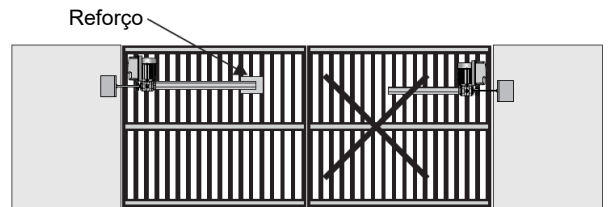
Determinar a altura de instalação (preferencialmente no centro das dobradiças), observar para que o braço acionado não seja fixado em locais com pouca resistência (grades), se necessário, reforçar o local. Verifique nas ilustrações abaixo, os modos certos para instalação:

CERTO
SOLDADO NA
ESTRUTURA



ERRADO
SOLDADO
SEM CHAPA
DE REFORÇO

CERTO
SOLDADO
COM CHAPA
DE REFORÇO



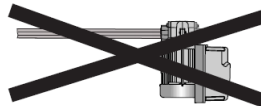
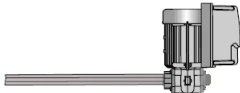
ERRADO
SOLDADO
SEM CHAPA
DE REFORÇO

17. MONTAGEM DO MOTOR

Montar o motor no trilho de alumínio antes de fixá-lo portão.

Obs: Em local sem cobertura o motor deve ser montado conforme desenho abaixo (motor virado para cima):

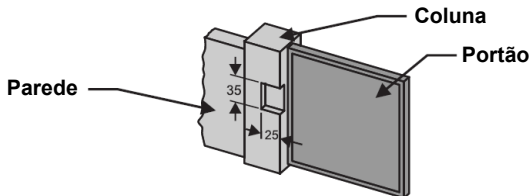
CERTO



ERRADO

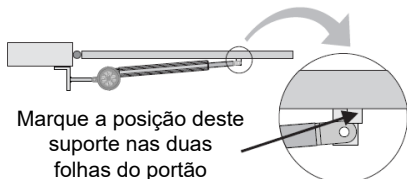
18. REBAIXO DE COLUNA (MAX/SUPER/FLASH/GOLDEN e GATTER 3000)

Em certos casos as colunas dos portões são muito largas e não é possível colocar a medida X, neste caso só será possível a instalação fazendo um rebaixo na coluna, na mesma altura da instalação que seja suficiente para embutir o motor do equipamento.

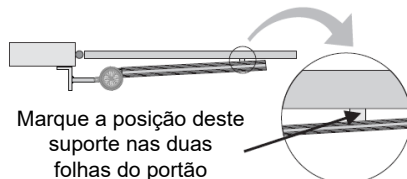


19. ALINHANDO O SUPORTE (MAX/SUPER/FLASH/GOLDEN, GATTER 3000 e GATTER SOCIAL)

Recue totalmente o braço do equipamento, feche o portão e faça a marcação das medidas necessárias.

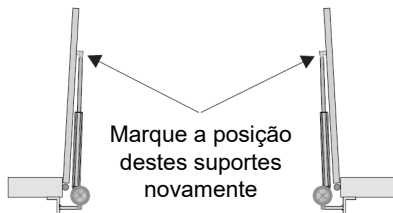


Marque a posição deste suporte nas duas folhas do portão



Marque a posição deste suporte nas duas folhas do portão

Ligar o equipamento fazendo os pistões ficarem totalmente abertos, abra os portões e marque a posição que o braço ficou.



Marque a posição destes suportes novamente

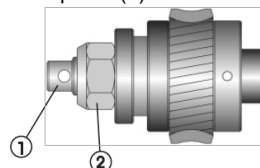
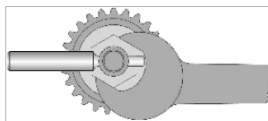
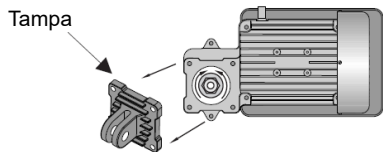
Depois de tudo verificado solde os suportes no portão.

20. REGULAGEM DA FRICÇÃO (MAX/SUPER/FLASH e GOLDEN)

OBS.: Ajuste existente nos motores Nice Max / Super e Flash

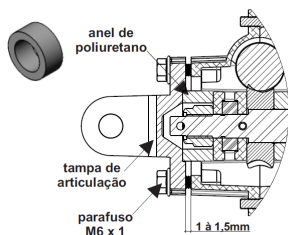
Retirar a tampa para ter acesso ao sistema de regulagem. Fazer a regulagem do sistema de fricção do equipamento como demonstrado abaixo e de acordo com o peso do portão.

Segure o eixo (1) e com uma chave gire para apertar ou soltar a porca (2).



OBS.: A embreagem mecânica não se aplica às verções HSC de Pivotante.

21. ELIMINAÇÃO DE EVENTUAL RUÍDO DO ENGRENAMENTO

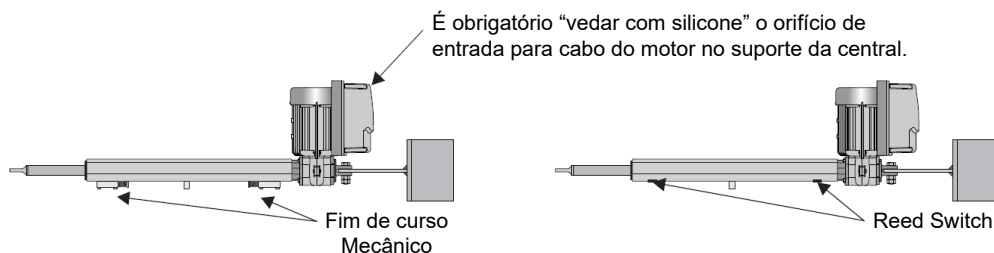


Acoplar o anel de poliuretano na tampa de articulação conforme a figura, roscar os 04 parafusos M6x1 encostando levemente a tampa no anel de poliuretano, com ½ volta de aperto do parafuso. Obs: Entre a tampa e a carcaça do motor haverá uma folga de 1,0mm a 1,5mm aproximadamente.

NOTA: Não apertar os parafusos, a ponto de encostar a tampa de articulação na carcaça do motor.

22. TESTES FINAIS - PORTÃO PIVOTANTE (MAX/SUPER/FLASH/GOLDEN, GATTER 3000 e GATTER SOCIAL)

- Com o equipamento instalado e o código do controle efetuado, acione o controle e verifique a força com que o portão bate no fim de curso, caso isto ocorrer, realizar o ajuste fino.
- Verificar se os fim de cursos estão instalados voltados para o solo, conforme figura abaixo, para não ocasionar a entrada de água no equipamento.
- Regular a embreagem eletrônica do equipamento conforme o peso do portão (verificar manual da central eletrônica).
- Após instalação, verifique se o mecanismo foi devidamente ajustado, e que o sistema de proteção e o desbloqueio manual funcione corretamente.

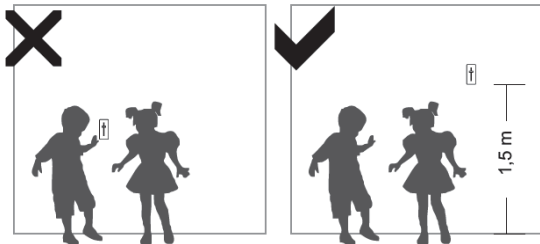


23. INFORMAÇÕES IMPORTANTES

Quando em manutenção não deixar o automatizador ficar sustentado somente pela ponteira dianteira. Apoiar pela articulação trazeira p/ evitar danos no equipamento.



24. INTERRUPTORES (BOTOEIRA)

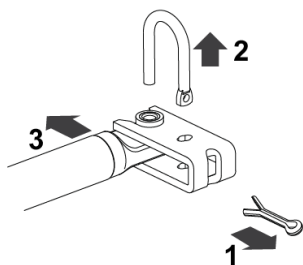


EVITE ACIDENTES!

- Ao acionar o aparelho por interruptor fixo (botoeira) assegurar que haja visibilidade total do funcionamento.
- Assegurar que tenha altura mínima de 1,5 metros de altura relativa ao solo.
- Não permita que crianças brinquem com controles fixos.

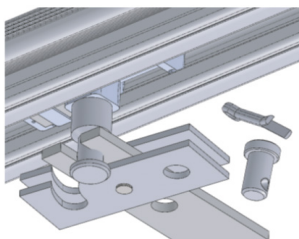
25. DESTRAVAMENTO MANUAL

PIVOTANTE NICE



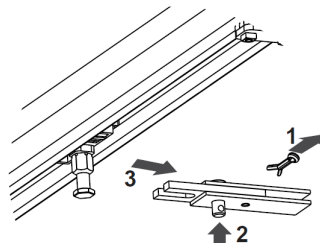
- 1 - Retire o contra pino (cupilha);
- 2 - Retire o pino de travamento;
- 3 - Gire e destrave o conjunto

PIVOTANTE GATTER



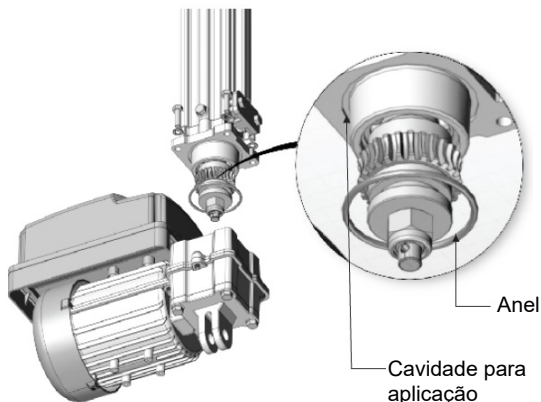
- 1 - Remova a cupilha;
- 2 - Remova o pino;
- 3 - Libere o engate;
- 4 - Movimento o portão

DESLIZANTE DE FUSO



- 1 - Retire o contra pino (cupilha);
- 2 - Retire o pino de travamento;
- 3 - Gire e destrave o conjunto

26. ANEL DE VEDAÇÃO



Junto ao kit de acessório de instalação que acompanha o produto, existe um anel de vedação que deve ser aplicado na posição específica conforme demonstrado na imagem ao lado. A instalação deste anel é obrigatória para o perfeito funcionamento do produto.

27. ADVERTÊNCIAS DE SEGURANÇA

PARA A SEGURANÇA DO USUÁRIO, É OBRIGATÓRIO A INSTALAÇÃO DO DISPOSITIVO DE SEGURANÇA (FOTOCÉLULA). ESTE ACESSÓRIO DE SEGURANÇA NÃO ACOMPANHA O KIT DO AUTOMATIZADOR, É VENDIDO SEPARADAMENTE.



Imagem meramente ilustrativa para modelo de fotocélula NICE vendido separadamente.

PARA A INSTALAÇÃO DESTE AUTOMATIZADOR, É OBRIGATÓRIO O USO DO CABO DE ALIMENTAÇÃO COM REVESTIMENTO POLICLOROPRENO (DESIGNAÇÃO CÓDIGO 60245 IEC 57) NA INSTALAÇÃO. ESTE ITEM NÃO ACOMPANHA O KIT DO PRODUTO E DEVE SER ADQUIRIDO SEPARADAMENTE.

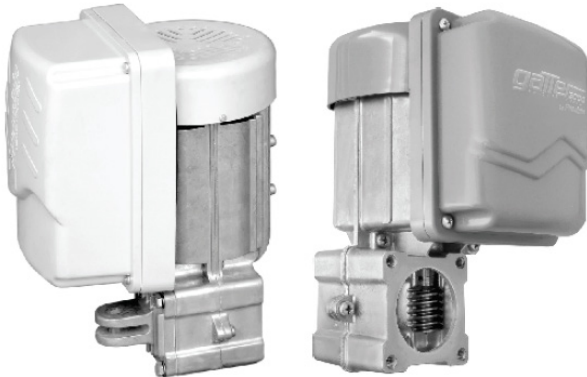


Imagem meramente ilustrativa dos modelos de automatizadores NICE.

28. INFORMATIVOS PARA PIVOTANTE GOLDEN HSC

Os informativos abaixo são apenas para PIVOTANTE GOLDEN HSC, não servindo para nenhum outro modelo.



1. ATENÇÃO!

Este modelo de acionador e motor possuem compatibilidade de montagem e uso exclusivos, devido a quantidade de entradas do sem fim e da coroa (3 entradas em ambos). Não podem ser utilizados com outros modelos de produtos, forçar a montagem indevida entre itens incompatíveis gera danos ao produto, riscos de segurança e perda da garantia.



2. ATENÇÃO!

Este modelo de acionador não possui ajuste/embreagem mecânica.

TERMO DE GARANTIA

Os produtos do segmento de Automação e Segurança possuem garantia de todas as partes, peças e componentes contra eventuais defeitos de fabricação pelo prazo de 3 (três) meses (garantia legal) mais 9 (nove) meses de garantia adicional, comprovada mediante apresentação de nota fiscal de compra do produto pelo consumidor final.

Em caso de possível problema no produto, este deverá ser encaminhado à um distribuidor autorizado Nice Brasil para esta linha de produto, e se constatado defeito de fabricação, o reparo à critério da Nice Brasil, poderá incluir a substituição de peças ou placas por novas ou recondicionadas equivalentes. Este produto e as peças substituídas serão garantidos pelo restante do prazo original. A garantia perderá totalmente sua validade se ocorrer qualquer das hipóteses a seguir:

- a) Não forem observadas as especificações técnicas do produto e recomendações do Manual de Instalação quanto às condições de aplicação e adequação do local para instalação, tais como tensão elétrica compatível com o produto, características de uso etc.
- b) Houver danos provocados por acessórios ou equipamentos acoplados ao produto que não sejam da linha de produtos do Grupo Nice Brasil;
- c) Tenha ocorrido mau uso, má conservação ou se o produto tiver sofrido alterações ou modificações estéticas e/ou funcionais, bem como, se tiver sido realizado conserto por pessoas ou entidades não credenciadas pela Nice Brasil;
- d) Quando os danos do produto forem oriundos de acidentes, sinistros, agentes da natureza (raios, inundações, desabamentos etc.), umidade, tensão na rede elétrica (sobre tensão provocada por acidentes ou flutuações excessivas da rede elétrica), influência de natureza química ou eletromagnética, decorrente do desgaste natural das partes, peças e componentes;
- e) Quando houver falhas no funcionamento normal do produto decorrentes da falta de limpeza e excesso de resíduos, má conservação, bem como decorrentes da ação de animais (insetos, roedores ou animais domésticos), ou ainda, decorrentes da existência de objetos em seu interior, estranhos ao seu funcionamento e finalidade de utilização
- f) Certificado de garantia ou número de série/lote forem rasurados ou apresentem sinais de

adulteração.

g)O produto houver sido violado e ou peças não originais constatadas.

h)Quando não for apresentada a Nota fiscal de compra do produto.

i)Na eventualidade do Consumidor solicitar o atendimento domiciliar, deverá encaminhar-se ao Serviço Autorizado mais próximo para consulta da taxa de visita técnica. Caso seja constatada a necessidade da retirada do produto, as despesas decorrentes, transporte, segurança de ida e volta do produto, ficam sob a responsabilidade do Consumidor.

Caso não seja constatado defeito de fabricação, e seja identificado falhas provenientes de instalação ou uso inadequados, o consumidor deverá arcar com as despesas.

O transporte e a embalagem do produto ficam por conta e risco do comprador. Sendo estas as condições deste Termo de Garantia complementar, a Nice Brasil se reserva o direito de alterar as características gerais, técnicas e estéticas de seus produtos sem aviso prévio.

Nome do comprador: _____

Assinatura do comprador: _____

Nº da nota fiscal: _____

Data da compra: _____

Modelo: _____

Lote: _____

Distribuidor: _____

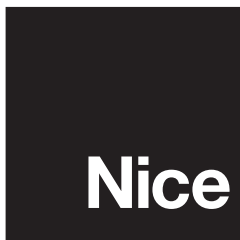
SUORTE AO CLIENTE

De Segunda à Quinta das 08:00 às 18:00

Sexta das 08:00 às 17:00

Telefone: +55 (19) 2113-2717

E-mail: atendimento@nice.com.br



niceforyou.com/br



Acompanhe no Facebook
/NiceGroupBrasil



Assista no YouTube
/NiceBrasil

ISO 9001:2015

1. INFORMACIÓN DE SEGURIDAD

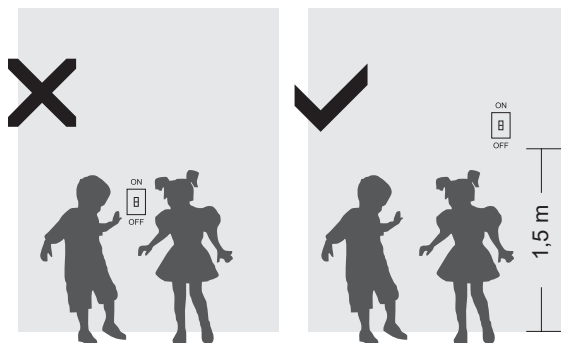
Mantenga este manual en un lugar seguro para consulta futura y recuerde entregárselo a la persona responsable de la operación del producto.

Este aparato no está destinado a ser utilizado por personas con capacidades físicas, sensoriales o mentales reducidas (incluso los niños), o por personas con poca experiencia y conocimiento, a menos que hayan recibido instrucciones sobre el uso del automatismo o estén bajo la supervisión de una persona responsable de su seguridad.

Se recomienda que los niños sean supervisados para asegurarse de que no estén jugando con el aparato.

Siga todas las instrucciones correctamente. ¡El mal uso del aparato puede causar lesiones graves!

EVITE ACCIDENTES. Al accionar el aparato por telemando o botonera, asegúrese de que haya visibilidad total, confirmando si personas, animales u objetos están alejados del área de funcionamiento del automatismo.



¡No permita que los niños jueguen con controles remotos o fijos! Asegúrese de que los pulsadores estén al menos a 1,5 metros de altura relativa al suelo (véase la imagen a continuación). Examine con frecuencia la instalación para detectar desequilibrios y signos de desgaste o daños en los cables y el montaje.

No utilice el automatismo si hace falta ajustarlo o repararlo.

Para la seguridad del usuario es obligatorio instalar el dispositivo de seguridad (fotocélula). Este accesorio de seguridad no acompaña al kit del automatismo, se vende por separado.

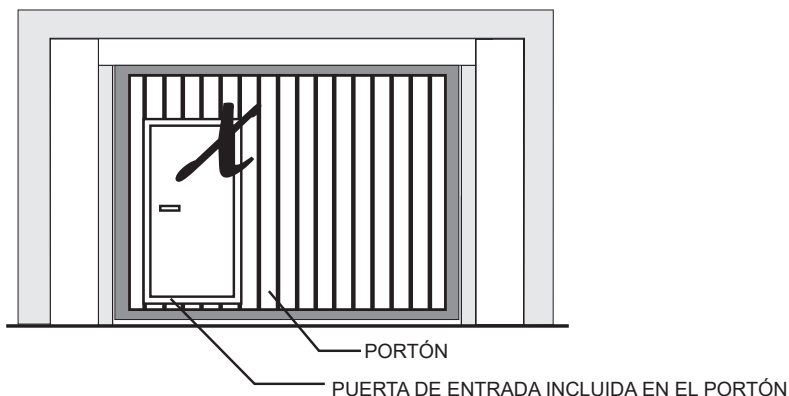
Para la instalación de este automatismo, debe utilizarse cable de alimentación con

revestimiento policloropreno (denominación código 60245 CEI 57) en la instalación. Este artículo no acompaña al kit del producto, se compra por separado.

No vierta agua o cualquier otro tipo de líquido con chorros de manguera y similares directamente en el automatismo.

No utilice productos de limpieza a base de solventes. Use una franela o una esponja suave y detergente neutro para limpieza, ¡siempre con la corriente desconectada!

De acuerdo con la ordenanza INMETRO, se prohíbe el uso de automatismos de cualquier tipo en portones con puertas de entrada incluidas en la misma estructura por razones de seguridad, vea un ejemplo en la imagen a continuación:



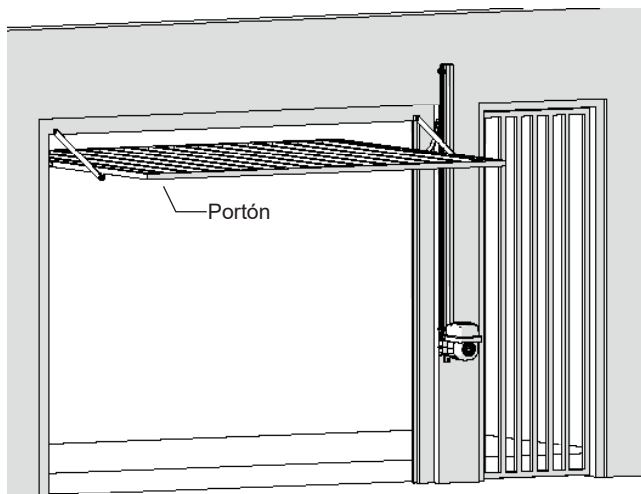
2. RECOMENDACIONES AL TÉCNICO INSTALADOR

Si tiene dudas sobre el funcionamiento y/o instrucciones en este manual, consulte a su distribuidor.

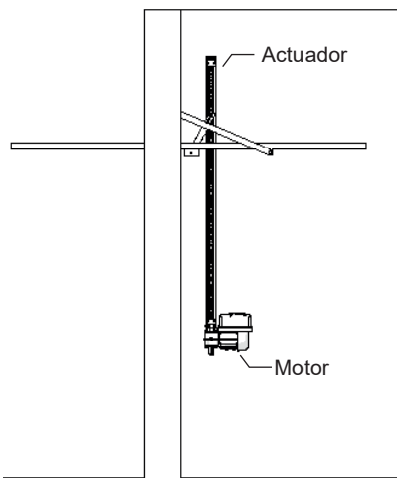
Herramientas esenciales para instalación y mantenimiento

- Llave fija 8 , 10 , 13 , 17 y 19 mm
- Llave de tubo 8 y 10 mm
- Destornillador Phillips
- Llave Allen 3mm
- Destornillador
- Llave Torx "T25"
- Pinzas de corte
- Pinzas universales
- Brocas de metal duro
- Broca 1/4", 3/8"
- Broca acero rápido
- Taladro de impacto industrial
- Taladro común
- Soldadora completa (máscara)
- Soldador de estaño
- Remachador
- (remache ciego)
- Multímetro
- Cinta métrica (5m)
- Nivel
- Escuadra
- Martillo
- Esmeriladora
- Electrodo

3. PORTÓN BASCULANTE: VISTA GENERAL



Vista perspectiva



Vista lateral

4. CARACTERÍSTICAS DE LOS MODELOS DE MOTOR

MODELO	ANCHURA	PROFUNDIDAD	ALTURA
FAST BATTER (TODOS LOS SUBMODELOS)	143 mm	217mm	190mm
BV 2000 (TODOS LOS SUBMODELOS)	140mm	265mm	230mm
ULTRA HS (TODOS LOS SUBMODELOS)			
ULTRA HSC (TODOS LOS SUBMODELOS)			
BASC. I-HS			
BASC. I-HSC			

5. VERIFICACIONES INICIALES

- Se permite instalar este automatismo a la derecha o a la izquierda, por lo tanto, verifique y determine la mejor ubicación para la instalación.
- Compruebe si la toma de energía eléctrica es compatible con el automatismo adquirido, que puede ser 110V, 220V, 380V, monofásica o trifásica.
- Abra y cierre manualmente la hoja del portón comprobando posibles problemas mecánicos del sistema.
- Se debe utilizar la misma fuerza para abrir y cerrar el portón.
- Al abrir manualmente la hoja del portón, deténgase a mitad de camino y suéltela.

- La puerta debe permanecer inmóvil. Si se mueve, abre o cierra significa que la puerta está desequilibrada y necesita corrección.
- Fuerce cada uno de los extremos inferiores de la hoja del portón y compruebe que no se tuerza demasiado (fig. 1); si hay un problema, la puerta debe ser reparada/ reforzada.
- Verifique el recorrido de giro del eje de hoja del portón (fig. 2); si es más que 1,40 m, se recomienda utilizar un actuador de 2 m de largo.
- La apertura de la hoja del portón no debe superar los 90°.
- Compruebe si la temperatura ambiente es adecuada a su modelo de automatismo según lo que se especifica en la etiqueta del producto.

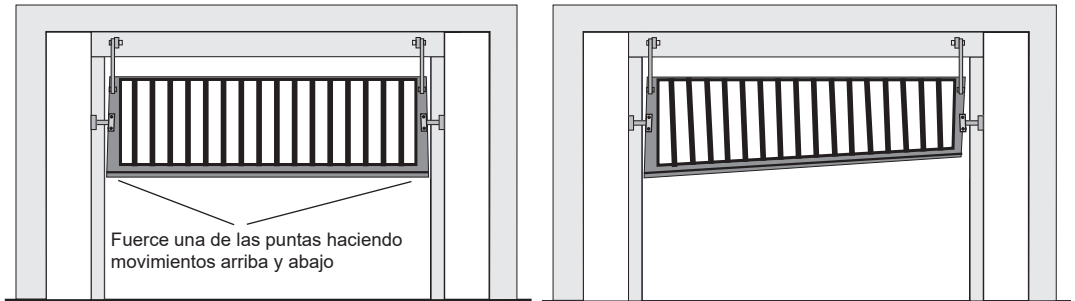


FIG.01 - comprobando si hay torsión excesiva

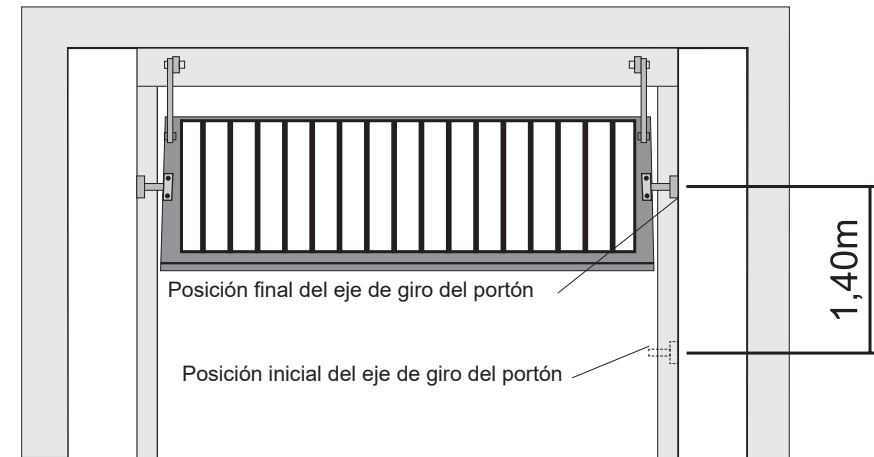


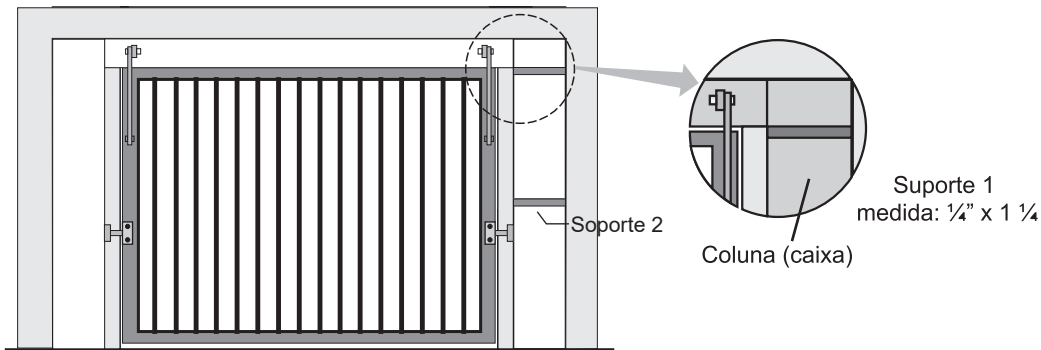
FIG.02 - comprobando el recorrido de giro del eje del portón

6. INSTALACIÓN/FIJACIÓN MECÁNICA DEL ACTUADOR

En los siguientes temas se verán los pasos para realizar la instalación del automatismo basculante vertical.

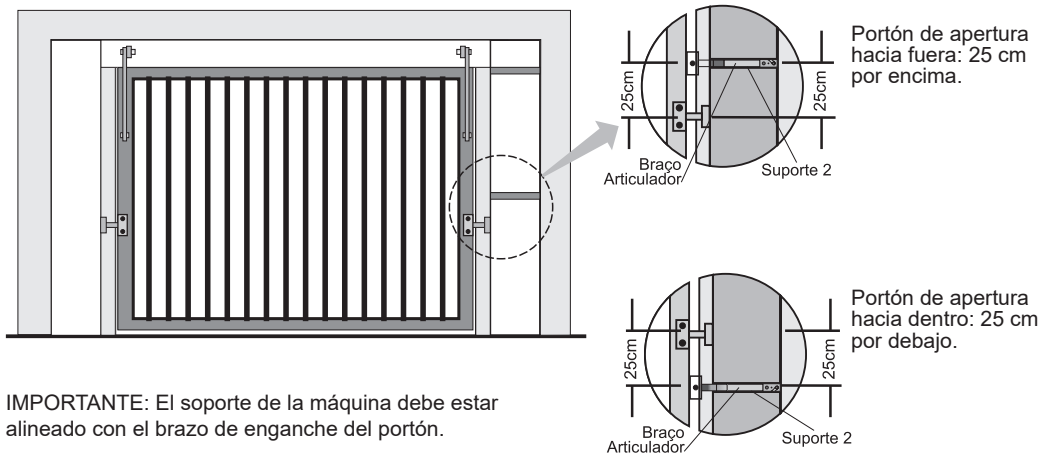
Observación: En las siguientes imágenes tenemos los soportes (chapas de metal) 1 y 2 que deben ser construidos por el instalador de acuerdo con la anchura de la columna (caja) del portón.

1º - Fije el soporte 1 alineado a la misma altura de la parte superior de la puerta según la imagen:



2º - Antes de fijar el soporte 2, compruebe si la hoja de la puerta se abre hacia dentro o hacia fuera.

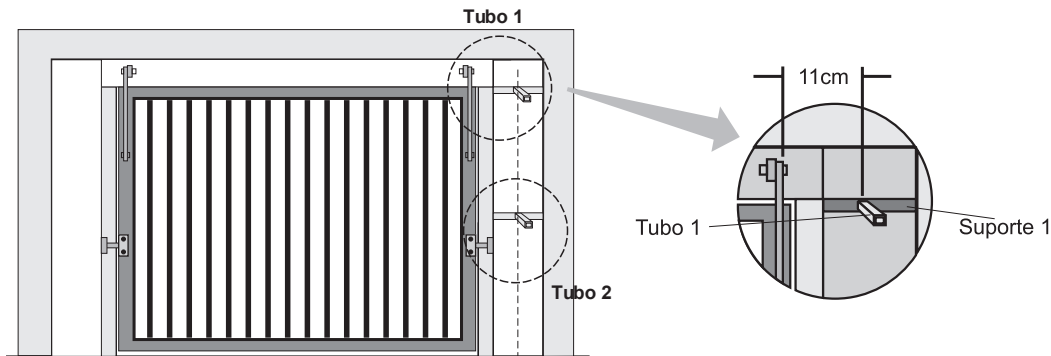
3º - Según el tipo de apertura de la hoja (hacia dentro o hacia fuera), fije el soporte 2 a 25 cm por encima o por debajo del centro de giro de la puerta, como se muestra a continuación:



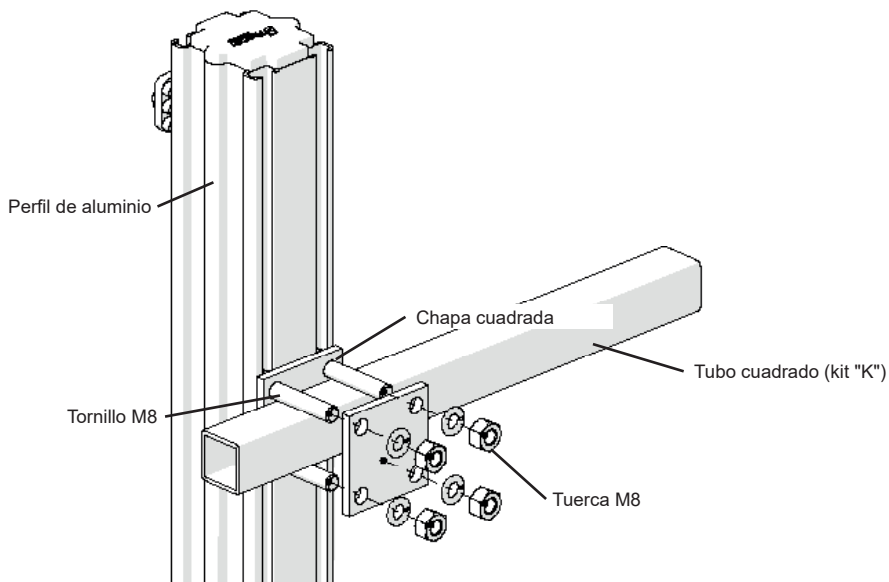
IMPORTANTE: El soporte de la máquina debe estar alineado con el brazo de enganche del portón.

4º - Los tubos de perfil cuadrado mostrados abajo en la imagen no acompañan al kit de instalación, pero se los puede adquirir por separado. Consulte a su distribuidor, pregunte sobre el kit "K" de instalación para basculantes original de Nice.

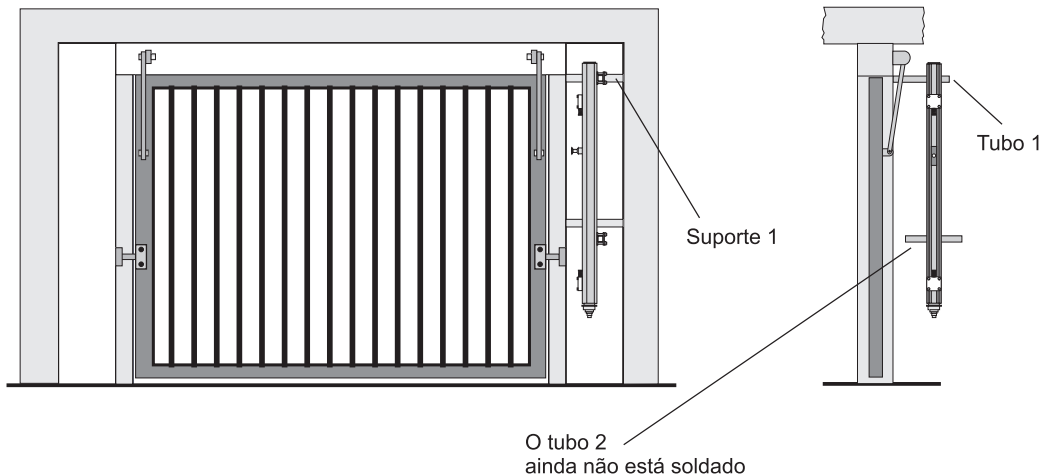
5º - Fije solo el primer tubo cuadrado en la parte superior (soporte 1) con 11cm de distancia de la cara del brazo articulado de la estructura del portón, como se muestra en la imagen abajo:



6º - Utilizando las piezas que componen el kit de actuador, fije la parte superior del actuador en el primer tubo, fijado anteriormente, como se muestra en la imagen abajo:

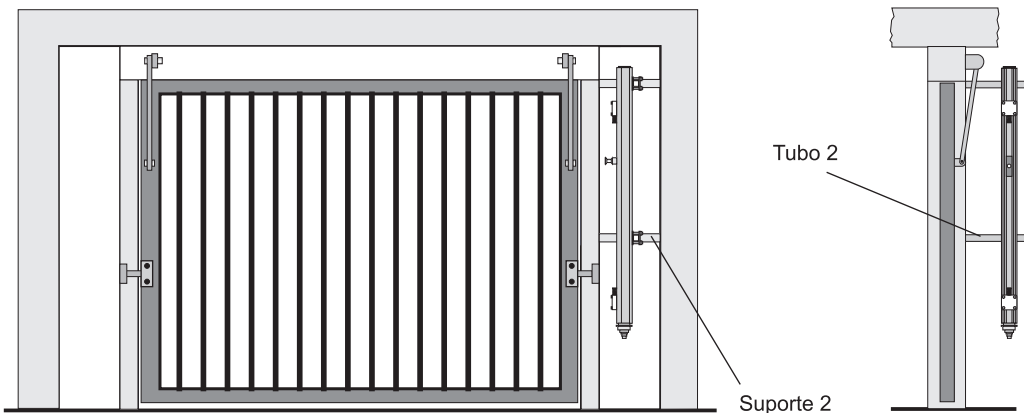


7° - Después de fijar el actuador en el primer tubo, usted tendrá la configuración siguiente:



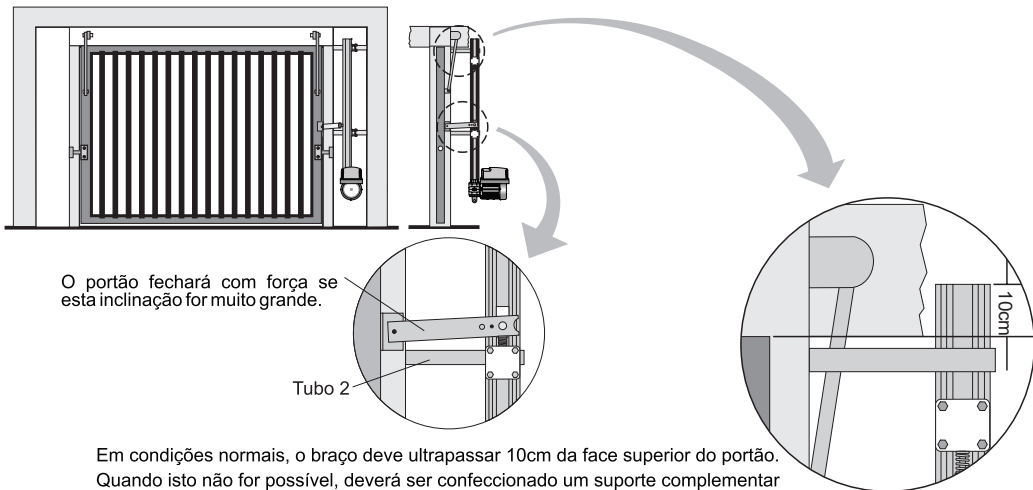
8° - Ahora, utilizando el resto de las piezas que componen el kit de actuador, fije el segundo tubo y observe la alineación vertical con el primer tubo.

9° - Con el segundo tubo alineado verticalmente con el primero, fije el segundo tubo en el soporte 2, como se muestra en la imagen abajo:

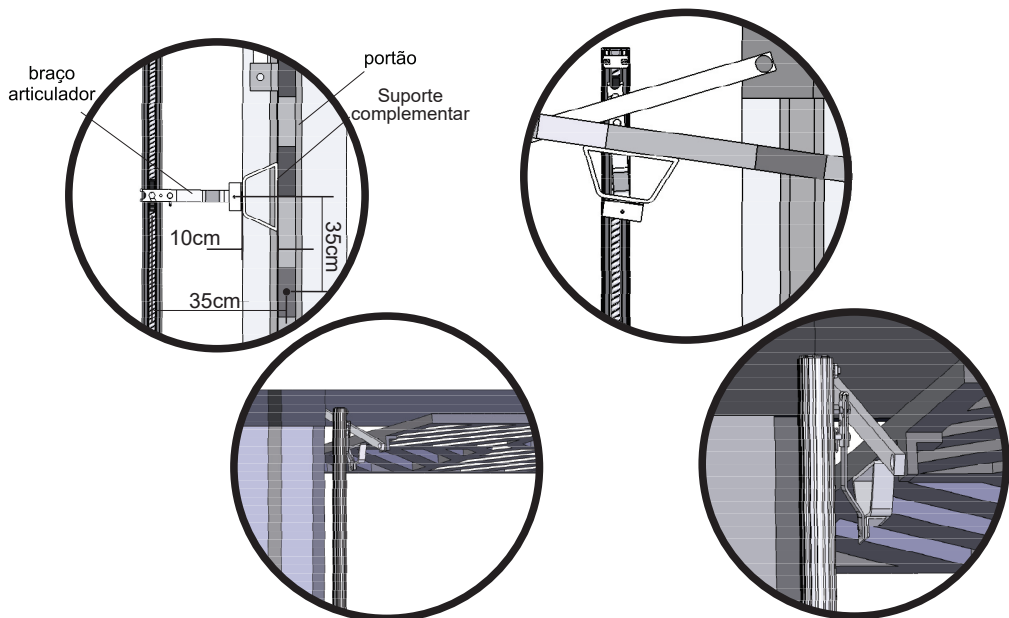


10° - Fije el brazo articulado en la puerta usando la regulación del kit de instalación, moviendo el actuador hacia arriba y hacia abajo, hacia adelante o hacia atrás.

Observación: El brazo articulado debe quedar tan cerca como 90° del actuador, como se muestra en la imagen abajo:



Em condições normais, o braço deve ultrapassar 10cm da face superior do portão. Quando isto não for possível, deverá ser confeccionado um suporte complementar (que será fixado no braço articulador), alterando as medidas de instalação em 10cm.

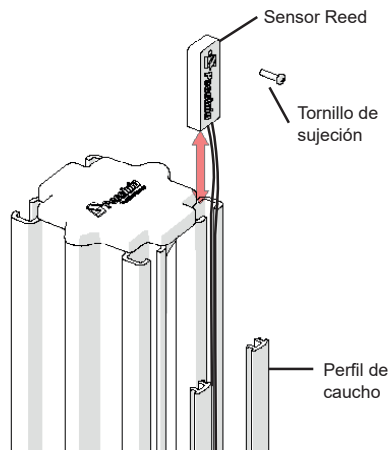


11° - Fije los 2 sensores magnéticos que acompañan al kit dentro de los canales disponibles en el perfil de aluminio.

12° - Fije el perfil de caucho para dar acabado y proteger los sensores magnéticos.

13° - Fije el motor en el actuador.

14° - Instale y configure la parte eléctrica según el manual que acompaña al kit.



7. VERIFICACIONES Y AJUSTES

Compruebe si el mecanismo se ha ajustado correctamente y si el sistema manual de desbloqueo funciona correctamente.

Con el automatismo correctamente instalado y configurado, utilizando un telemando registrado, active y verifique la fuerza con la que la puerta llega al final del recorrido y realice el ajuste fino.

Verifique el desplazamiento de la puerta al abrir y cerrar, compruebe si hay necesidad de cambiar la posición de los sensores en el perfil de aluminio.

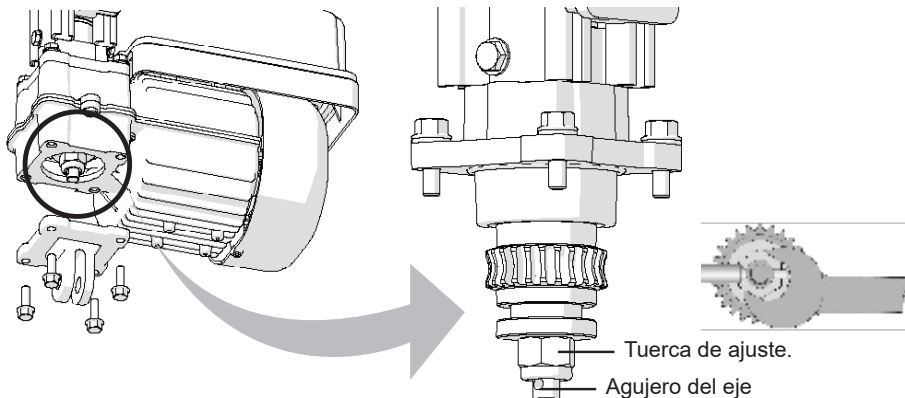
Regule el embrague electrónico (vea manual separado) y/o mecánico (vea abajo) del automatismo según la necesidad de la instalación y/o peso del portón.

Embrague mecánico:

1° Retire la tapa para tener acceso al sistema de regulación.

2° Regule el sistema de fricción del equipo como se muestra abajo.

Observación: Ajuste según la necesidad de instalación (peso del portón).



Procedimiento: Bloquee el eje a través del agujero indicado con un destornillador o similar y con otra llave, gire la tuerca para aumentar o reducir la acción del embrague.

8. PROCEDIMIENTOS FINALES

- Después de la instalación mecánica, lea completamente el manual de instalación de la central electrónica que acompaña al kit y siga correctamente todas las instrucciones.

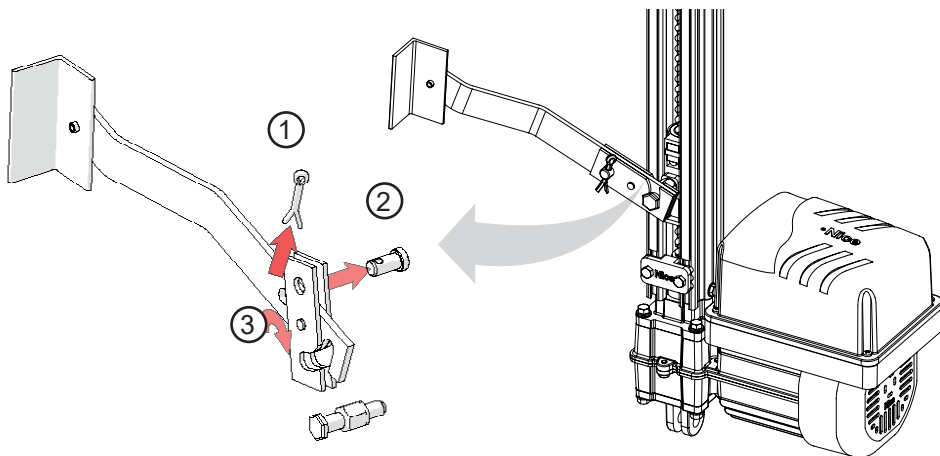
- Después de instalar y configurar la central electrónica, los sensores de fin de carrera electrónicos y grabar los telet mandos en la central, active el producto y compruebe la fuerza con que la puerta golpea al fin de carrera. Si la puerta lo golpea con fuerza, haga el ajuste fino.

- Después de la instalación, compruebe si el mecanismo se ha ajustado correctamente y si el sistema manual de desbloqueo funciona correctamente.

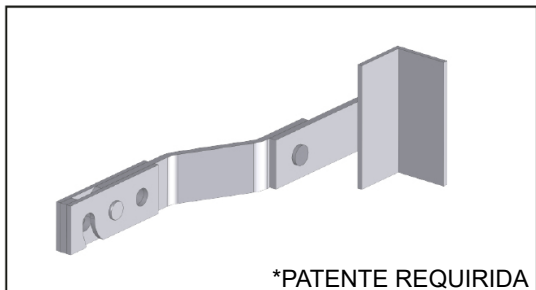
9. DESBLOQUEO MANUAL PARA PORTONES BASCULANTES

En el caso de falla de energía, se puede cambiar el equipo del modo automático a manual y viceversa, como se muestra en los siguientes ejemplos:

- 1- LOCALICE Y RETIRE LA CHAVETA (1) DE LA CLAVIJA DE BLOQUEO (2)
- 2- RETIRE EL PASADOR (2) QUE FIJA EL CONJUNTO
- 3- GIRE Y SUELTE EL BRAZO (3) ARTICULADO

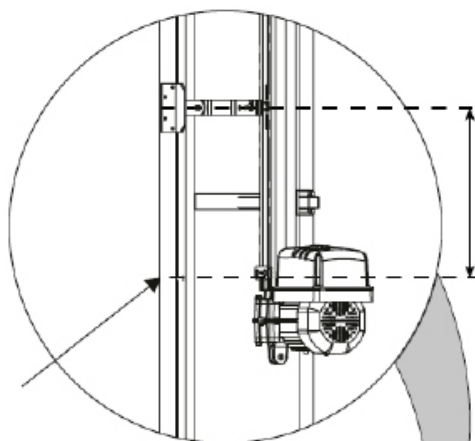


10. ¡ATENCIÓN! INSTRUCCIONES DE INSTALACIÓN PARA EL NUEVO BRAZO ARTICULADO



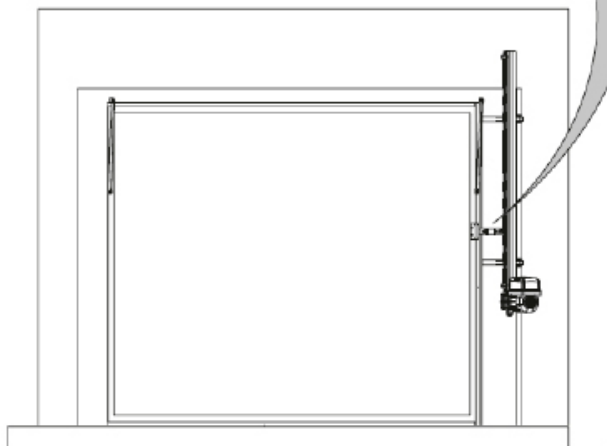
Este modelo de actuador está equipado con el nuevo brazo biarticulado.

Para instalar el nuevo modelo, siga las directrices a continuación:



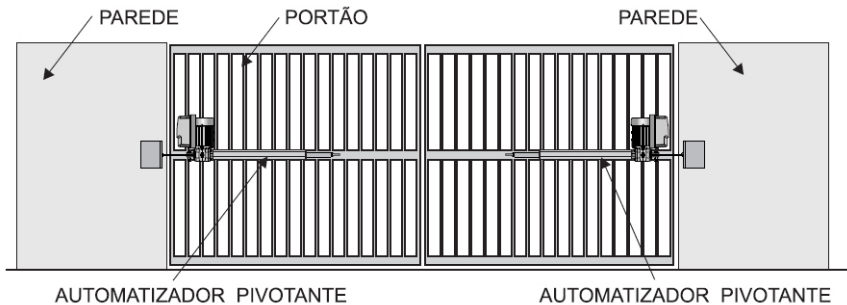
La distancia entre el punto de giro de la puerta (pivote) y el centro del soporte del brazo biarticulado debe ser 350 mm.

Pivote de la puerta



IMPORTANTE: La hoja de la puerta siempre debe abrirse hacia fuera. Si su modelo de portón se abre hacia adentro, consulte a su distribuidor sobre otros modelos que atiendan su instalación.

11. PORTÓN PIVOTANTE: VISTA GENERAL



VISTA FRONTAL

12. ESPECIFICACIONES TÉCNICAS (MAX/SUPER/FLASH/GOLDEN, GATTER 3000 y GATTER SOCIAL)

Pivotante 2000/2000 Flash

Aplicación: Portones con alto ciclo de uso (ej. residencias, condominios, comercios).

Peso del portón: 350 kg máximo

Tiempo de apertura

- Pivotante MAX: 20 s
- Pivotante SUPER: 13 s
- Pivotante MAX FLASH: 12 s
- Pivotante SUPER FLASH: 8 s
- Pivotante GOLDEN MAX: 19 s
- Pivotante GOLDEN SUPER: 11 s
- Pivotante GOLDEN MAX FLASH: 10 s
- Pivotante GOLDEN SUPER FLASH: 6 s
- Pivotante GOLDEN 1500: 38 s
- Pivotante GOLDEN HSC S: 5 s
- Pivotante GOLDEN HSC M: 8 s

Contenido del Kit Pivotante 2000 simple:

- 1 moto-reductor
- 1 brazo de aluminio
- 1 accesorio de instalação
- 1 central electrónica de mando específica
- 2 TX con batería
- 1 condensador (según la versión del motor)

Contenido del Kit Pivotante 2000 doble:

- 2 moto-reductores
- 2 brazos de aluminio
- 2 accesorios de instalação
- 1 central electrónica de mando doble específica
- 2 TX con batería
- 2 condensadores (según la versión de los motores)

Pivotante Gatter 3000

Aplicación: Puertas/portones con bajo ciclo de uso (residencias).

Peso del portón: 300 kg máximo

Peso de la puerta: 50 kg máximo

Tiempo de apertura

- Pivotante GATTER 750: 12 s
- Pivotante GATTER 1000: 15 s
- Pivotante GATTER SOCIAL: 9 s

Contenido del Kit Pivotante GATTER 3000 simple:

- 1 moto-reductor
- 1 brazo de aluminio
- 1 accesorio de instalación
- 1 central electrónica de mando específica
- 2 TX con batería
- 1 condensador (según la versión del motor)

Contenido del Kit Pivotante GATTER 3000 doble:

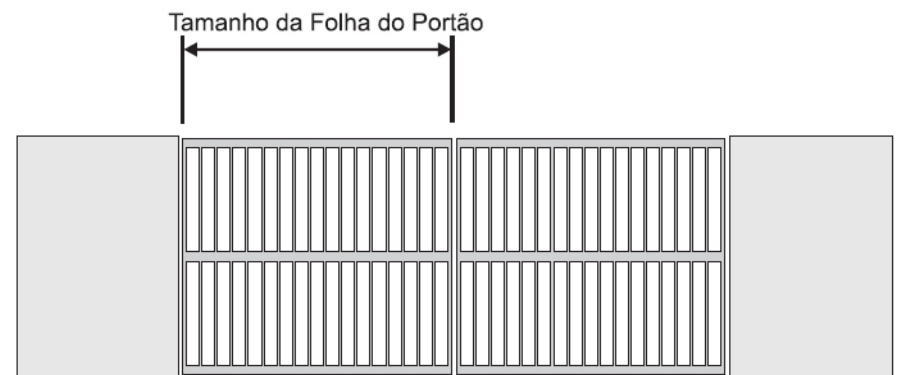
- 2 moto-reductores
- 2 brazos de aluminio
- 2 accesorios de instalación
- 1 central electrónica de mando doble específica
- 2 TX con batería
- 2 condensadores (según la versión de los motores)

Contenido del Kit Pivotante GATTER SOCIAL:

- 1 moto-reductor
- 1 brazo de aluminio
- 1 accesorio de instalação
- 1 central electrónica de mando específica
- 2 TX con batería
- 1 condensador (según la versión del motor)

13. VERIFICACIONES INICIALES (MAX/SUPER/FLASH/GOLDEN y GATTER 3000)

- Compruebe si el sitio está preparado con la instalación eléctrica para las dos (2) hojas (127V/220V/380V).
- Verifique los cables de alimentación: mínimo de 1,5 mm².
- Verifique el emplazamiento para la fijación de las máquinas (espacio disponible, principalmente para aperturas internas).
- Verifique el esfuerzo aplicado para abrir o cerrar el portón.
- Compruebe si las bisagras y cojinetes tienen holgura excesiva.
- Compruebe si las hojas superan los 2,50 metros (si superan, se recomienda el uso de Pivotante Max o Pivotante Golden Max).
- Compruebe si la temperatura ambiente es adecuada según lo especificado en la etiqueta del producto.



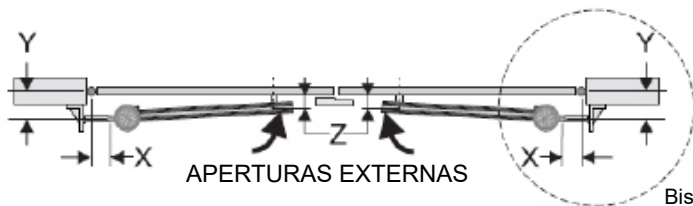
TAMAÑO DE LA HOJA DEL PORTÓN	EQUIPO NICE INDICADO
Hasta 2,5 m	Pivotante Golden Super
Hasta 3,5 m	Pivotante Golden Max
Hasta 5,0 m	Pivotante Golden 1500

TAMAÑO DE LA HOJA DEL PORTÓN	EQUIPO GATTER INDICADO
Hasta 1,50 m	Pivotante Gatter Super (750)
Hasta 2,50 m	Pivotante Gatter Max (1000)
Hasta 1,20 m	Pivotante Gatter Social

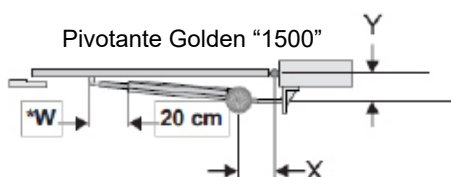
14 INSTALACIÓN MECÁNICA DEL EQUIPO (MAX/SUPER/FLASH/GOLDEN y GATTER 3000)

Fije el soporte de montaje a las dimensiones de acuerdo con la tabla abajo, siempre comenzando desde la bisagra o eje de la puerta.

Observación: Este equipo de automatización permite la instalación bilateral (lado izquierdo o derecho del portón).

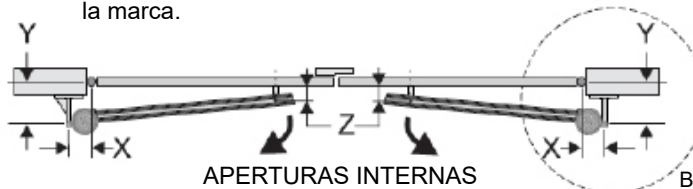


APERTURAS EXTERNAS



Observaciones: Obedezca la media "W" en la instalación.

Deje el tubo avanzado a 20 cm para hacer la marca.



APERTURAS INTERNAS

Bisagra del portón

Soporte suministrado con el kit de instalación

Giro de la máquina

Soporte construido por el instalador

Bisagra del portón

Soporte suministrado con el kit de instalación

Giro de la máquina

Soporte construido por el instalador

EQUIPO NICE	X	Y
PIVOTANTE MAX	25 cm	25 cm
PIVOTANTE SUPER	15 cm	15 cm
PIVOTANTE GOLDEN MAX	25 cm	25 cm
PIVOTANTE GOLDEN SUPER	15 cm	15 cm
PIVOTANTE SUPER	13 cm	13 cm
PIVOTANTE GOLDEN 1500	50 cm	50 cm

EQUIPO GATTER	X	Y	Z
PIVOTANTE GATTER 750	15 cm	15 cm	10 cm
PIVOTANTE GATTER 1000	18 cm	18,5cm	13,5cm
PIVOTANTE GATTER SOCIAL	8cm	8cm	-

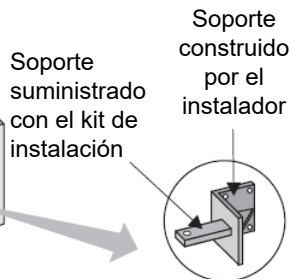
15. SOPORTES DE APERTURA (MAX/SUPER/FLASH/GOLDEN y GATTER 3000)

Según la apertura del equipo, será necesaria la construcción de soportes para fijar el equipo:

Utilizar este tipo de soporte para apertura interna



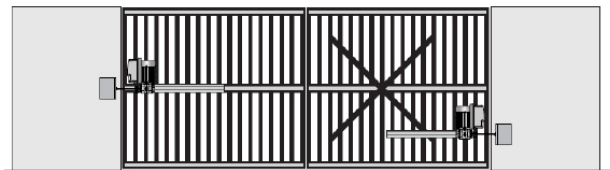
Utilizar este tipo de soporte para apertura externa



16. FIJACIÓN DEL BRAZO ARTICULADO (MAX/SUPER/FLASH/GOLDEN, GATTER 3000 y GATTER SOCIAL)

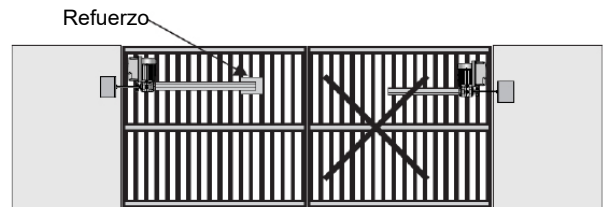
Determine la altura de instalación (preferiblemente en el centro de las bisagras), asegúrese de que el brazo actuado no esté fijado en lugares con poca resistencia (rejillas); si es necesario, refuerce la ubicación. Consulte las siguientes ilustraciones para ver los modos correctos de instalación:

CORRECTO
SOLDADO EN LA ESTRUCTURA



INCORRECTO
SOLDADO SIN PLACA DE REFUERZO

CORRECTO
SOLDADO CON PLACA DE REFUERZO



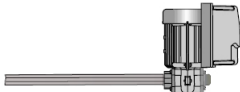
INCORRECTO
SOLDADO SIN PLACA DE REFUERZO

17. MONTAJE DEL MOTOR

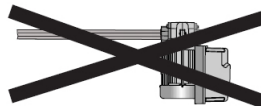
Monte el motor en el riel de aluminio antes de sujetarlo a la puerta.

Observaciones: En lugar sin cobertura, el motor se montará según el diseño siguiente (motor boca arriba):

CORRECTO

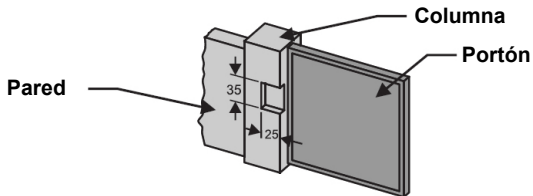


INCORRECTO



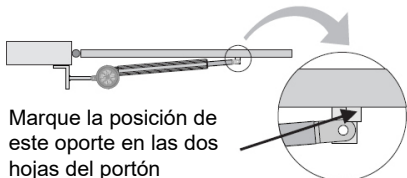
18. REBAJO DE LA COLUMNA (MAX/SUPER/FLASH/GOLDEN y GATTER 3000)

En algunos casos las columnas de las puertas son muy anchas y no es posible colocar la medida X, en este caso sólo será posible la instalación haciendo un rebajo en la columna, a la misma altura de la instalación que sea suficiente para integrar el motor del equipo.

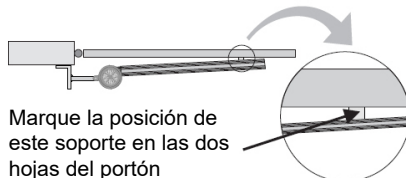


19. ALINEAMIENTO DEL SOPORTE (MAX/SUPER/FLASH/GOLDEN, GATTER 3000 y GATTER SOCIAL)

Retire completamente el brazo del equipo, cierre el portón y marque las medidas necesarias.

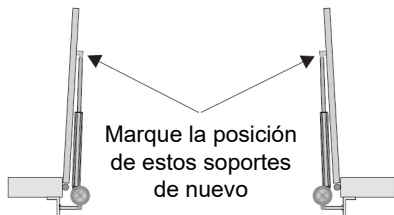


Marque la posición de este soporte en las dos hojas del portón



Marque la posición de este soporte en las dos hojas del portón

Encienda el equipo haciendo que los pistones estén totalmente abiertos, abra las puertas y marque la posición del brazo.



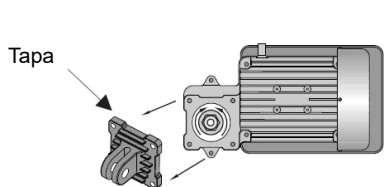
Marque la posición de estos soportes de nuevo

Después de todo comprobado suelde los soportes en la puerta.

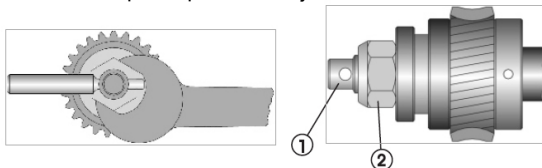
20. REGULACIÓN DE LA FRICCIÓN (MAX/SUPER/FLASH y GOLDEN)

OBS.: Ajuste existente en los motores Nice Max / Super y Flash

Retire la tapa para tener acceso al sistema de regulación. Regule el sistema de fricción del equipo como se muestra abajo y según el peso del portón.

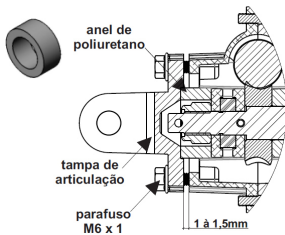


Sostenga el eje (1) y con una llave gire para apretar o aflojar la tuerca.



OBS.: El embrague mecánico no se aplica a las versiones HSC pivotante.

21. ELIMINACIÓN DE POSIBLE RUIDO DE ENGRENAJE

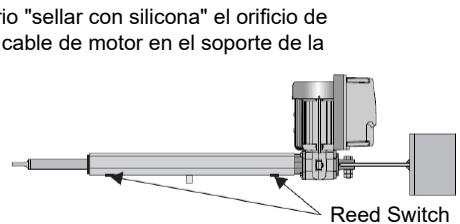
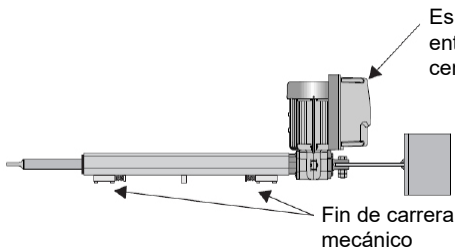


Instale el anillo de poliuretano a la tapa del pivote como se muestra en la figura, enrosque los 4 tornillos M6x1 tocando ligeramente la tapa al anillo de poliuretano con 1/2 vuelta de apriete de tornillo. Observaciones: Entre la tapa y la carcasa del motor habrá un espacio libre de aproximadamente 1,0 mm a 1,5 mm.

OBSERVACIÓN: No apriete los tornillos en la medida en que la tapa del pivote toque la carcasa del motor.

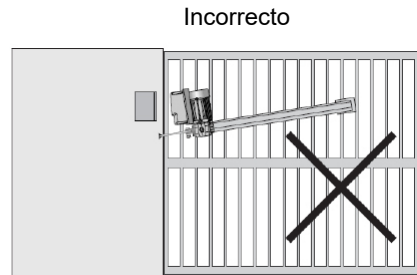
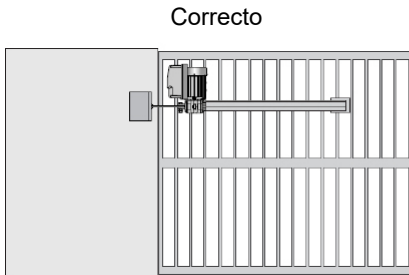
22. PRUEBAS FINALES - PORTÓN PIVOTANTE (MAXI/SUPER/FLASH/GOLDEN, GATTER 3000 y GATTER SOCIAL)

- Con el equipo instalado y el código del mando grabado, actívalo y verifique la fuerza con que la puerta golpea al fin de carrera; si este es el caso, realice el ajuste fino.
- Compruebe si los fines de carrera están instalados boca abajo, como se muestra a continuación, para no permitir la entrada de agua en el equipo.
- Regule el embrague electrónico del equipo según el peso de la puerta (vea el manual de la central electrónica).
- Después de la instalación, compruebe si el mecanismo se ha ajustado correctamente y si el sistema manual de desbloqueo funciona correctamente.

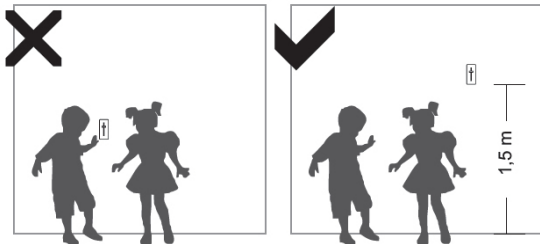


23. INFORMACIÓN IMPORTANTE

Cuando realice el mantenimiento, no permita que el automatismo quede sostenido solo por puntera delantera. Soporte por la junta posterior para evitar daños al equipo.



24. PULSADORES (BOTONERA)

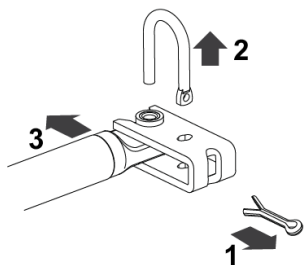


¡EVITE ACCIDENTES!

- Cuando actúe el aparato por un pulsador fijo (botonera), asegúrese de que haya visibilidad completa de la operación.
- Asegúrese de que tiene una altura mínima de 1,5 metros relativo al suelo.
- No permita que los niños jueguen con mandos fijos.

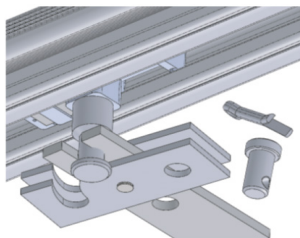
25. DESBLOQUEO MANUAL

PIVOTANTE NICE



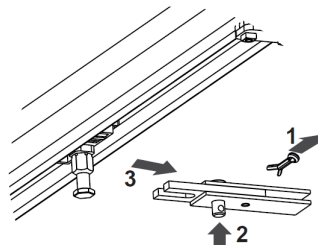
- 1 - Retire el pasador (chaveta);
- 2 - Retire la clavija de bloqueo;
- 3 - Gire y desbloquee el conjunto

PIVOTANTE GATTER



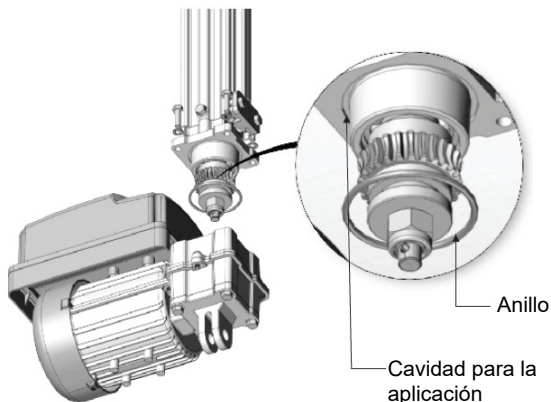
- 1 - Retire la chaveta;
- 2 - Retire la clavija;
- 3 - Suelte el enganche;
- 4 - Mover el portão

DESLIZANTE DE FUSO



- 1 - Retire el pasador (chaveta);
- 2 - Retire la clavija de bloqueo;
- 3 - Gire y desbloquee el conjunto

26. ANILLO DE ESTANQUIDAD



Junto con el kit accesorio de instalación que acompaña al producto, hay un anillo de estanquidad que se puede aplicar en la posición específica como se muestra en imagen de al lado. La instalación de este anillo es obligatoria para el funcionamiento perfecto del producto.

27. ADVERTENCIAS DE SEGURIDAD

PARA LA SEGURIDAD DEL USUARIO, ES OBLIGATORIA LA INSTALACIÓN DEL DISPOSITIVO DE SEGURIDAD (FOTOCÉLULA). ESTE ACCESORIO DE SEGURIDAD NO ACOMPAÑA AL KIT DEL AUTOMATISMO; SE VENDE POR SEPARADO.



Imagen simplemente ilustrativa para modelo de fotocélula NICE vendido por separado.

PARA NA INSTALACIÓN DE ESTE AUTOMATISMO, ES OBLIGATORIO EL USO DE CABLE DE ALIMENTACIÓN CON REVESTIMIENTO POLICLOROPRENO (DENOMINACIÓN CÓDIGO 60245 CEI 57) EN LA INSTALACIÓN. ESTE ARTÍCULO NO ACOMPAÑA AL KIT DEL PRODUCTO Y SE COMPRA POR SEPARADO.

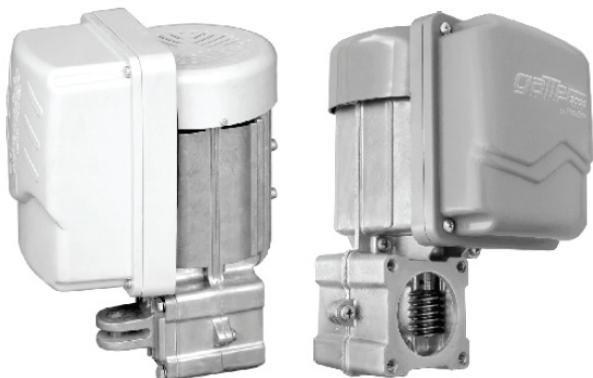


Imagen simplemente ilustrativa de los modelos de automatismos NICE.

28. INFORMACIÓN PARA PIVOTANTES GOLDEN HSC

La siguiente información es sólo para PIVOTANTE GOLDEN HSC, no sirve para ningún otro modelo..



1. ¡ATENCIÓN!

Este modelo de actuador y motor posee compatibilidad de montaje y uso exclusivos, en razón de la cantidad de entradas del tornillo sin fin y de la corona (3 entradas en ambos). No se lo puede utilizar con otros modelos de producto; forzar el montaje incorrecto entre elementos no compatibles causa daños al producto, riesgos de seguridad y pérdida de la garantía.



2. ¡ATENCIÓN!

Este modelo de actuador no posee ajuste/embrague mecánico.

ACUERDO DE GARANTÍA

Los productos en el segmento de Automatización y Seguridad están garantizados para todas las partes, partes y componentes contra eventuales defectos de fabricación por un período de 3 (tres) meses (garantía legal) más 9 (nueve) meses de garantía adicional, lo que se demuestra presentando una nota compra del producto por el consumidor final.

En caso de un posible problema del producto, debe enviarse a un distribuidor autorizado de Nice Brasil para esta línea de productos, y si se encuentra un defecto de fabricación, la reparación a discreción de Nice Brasil puede incluir el reemplazo de piezas o placas por piezas nuevas o equivalente reacondicionado. Este producto y las piezas reemplazadas estarán garantizados por el resto del plazo original.

La garantía perderá su validez si se produce alguna de las siguientes hipótesis:

- a) No se observan las especificaciones técnicas del producto y las recomendaciones del Manual de instalación con respecto a las condiciones de aplicación e idoneidad del sitio de instalación, como el voltaje eléctrico compatible con el producto, las características de uso, etc.
- b) Hay daños causados por accesorios o equipos conectados al producto que no forman parte de la línea de productos del Grupo Nice Brasil;
- c) Uso indebido, mala conservación o si el producto ha sufrido cambios o modificaciones estéticas y / o funcionales, así como, si ha sido reparado por personas o entidades no acreditadas por Nice Brasil;
- d) Cuando el daño al producto proviene de accidentes, accidentes, agentes de la naturaleza (rayos, inundaciones, deslizamientos de tierra, etc.), humedad, tensión en la red eléctrica (sobretensión causada por accidentes o fluctuaciones excesivas en la red eléctrica), influencia de la naturaleza químico o electromagnético, debido al desgaste natural de piezas, piezas y componentes;
- e) Cuando hay fallas en el funcionamiento normal del producto debido a la falta de limpieza y exceso de residuos, mala conservación, así como debido a la acción de los animales (insectos, roedores o animales domésticos), o incluso, debido a la existencia de objetos en el interior , ajeno a su funcionamiento y finalidad de uso

- f) El certificado de garantía o el número de serie / lote se borran o muestran signos de alteración.
 - g) El producto ha sido manipulado y encontrado piezas no originales.
 - h) Cuando no se presenta la factura de compra del producto.
 - i) En caso de que el Consumidor solicite atención domiciliaria, debe dirigirse al Servicio autorizado más cercano para consultar la tarifa de visita técnica. Si se encuentra la necesidad de retirar el producto, los gastos resultantes, el transporte, la seguridad de la devolución y la devolución del producto están bajo la responsabilidad del consumidor.
- Si no se encuentra ningún defecto de fabricación y se identifican fallas derivadas de una instalación o uso incorrectos, el consumidor debe asumir los costos.
- El envío y el embalaje del producto corren por cuenta y riesgo del comprador. Siendo estas las condiciones de este Período de garantía complementario, Nice Brasil se reserva el derecho de cambiar las características generales, técnicas y estéticas de sus productos sin previo aviso.

Nombre del comprador _____

Firma del comprador: _____

Número de la factura: _____

Fecha de compra: _____

Modelo: _____

Lote: _____

Distribuidor: _____

ATENCIÓN AL CLIENTE

De lunes a jueves de 08:00 a 18:00.

Viernes 08:00 a 17:00

Teléfono: +55 (19) 2113-2717

Correo electrónico: atendimento@nice.com.br

ANOTACIONES



niceforyou.com/br



Acompanhe no Facebook
/NiceGroupBrasil



Assista no YouTube
/NiceBrasil

ISO 9001:2015