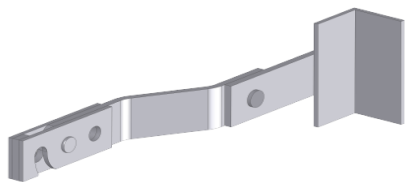


# ATENÇÃO!

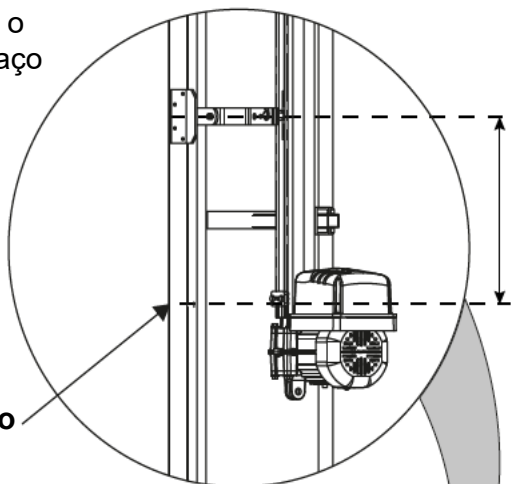
## INSTRUÇÕES DE INSTALAÇÃO PARA O NOVO BRAÇO BIARTICULADO\*



\*PATENTE REQUERIDA

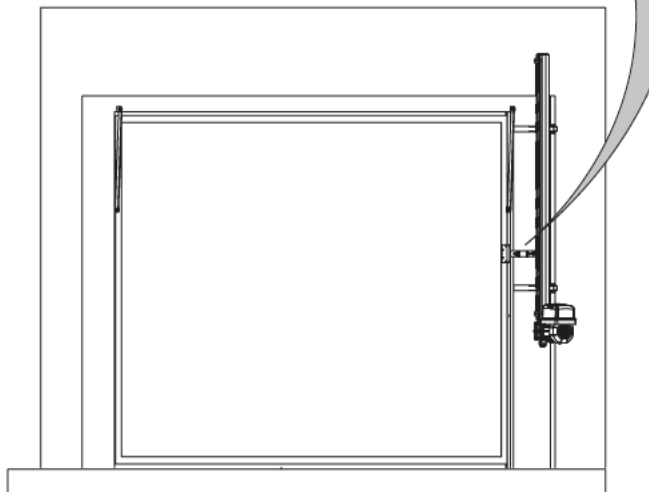
Este modelo de acionador vem equipado com o novo modelo de braço biarticulado.

Para instalar este novo modelo, siga as orientações a seguir:



A distância entre o ponto de giro do portão (pivô) e o centro do suporte do braço biarticulado deve ser de 350mm.

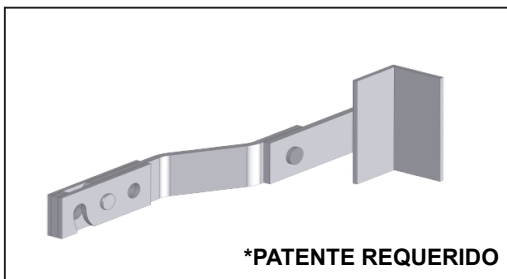
Pivô do portão



**IMPORTANTE:** A folha do portão deve sempre abrir para fora. Caso seu modelo de portão abra para dentro, consulte seu distribuidor sobre outros modelos que atendam sua instalação.

# ¡ADVERTENCIA!

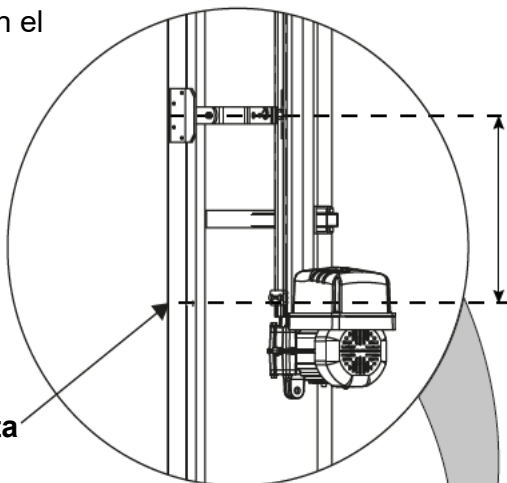
## INSTRUCCIONES DE INSTALACIÓN PARA EL NUEVO BRAZO BIARTICULADO \*



Este modelo de accionador viene equipado con el nuevo modelo de brazo biarticulado.

Para instalar este nuevo modelo, siga las siguientes instrucciones:

**Pivote de la puerta**



La distancia entre el punto de giro de la puerta (pivote) y el centro del soporte del brazo biarticulado debe ser de 350mm.

**IMPORTANTE:** La hoja de la puerta siempre debe abrirse hacia fuera. Si su modelo de puerta se abre hacia adentro, consulte a su distribuidor sobre otros modelos que atiendan su instalación.

